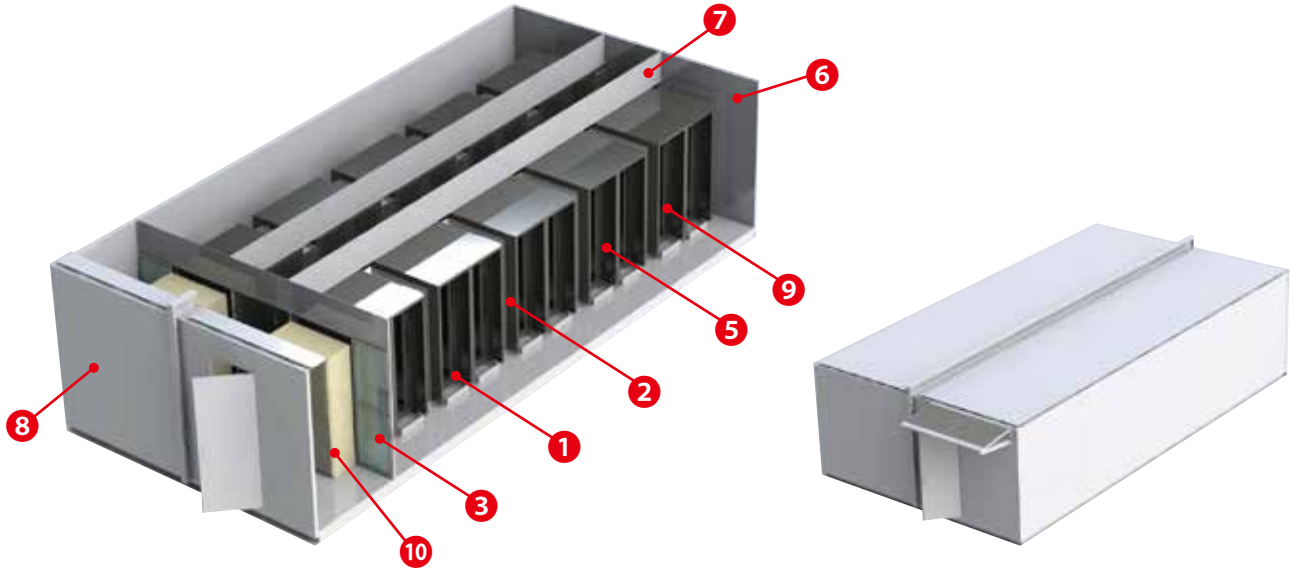


水冷ラックコンテナデータセンターのシステム構築例

生成AI向け水冷ラックのコンテナデータセンター

生成AIコンテナデータセンターに使用している製品をご紹介します。なお、下記の使用は一例です。お客様のご要望に応じて都度、設計・製品選定を行います。お気軽にご相談ください。



- | | |
|---|--|
| <p>1</p> <p>ダイレクトチップ P19
リキッドクーリングソリューション</p> <p>生成AIなどの分野に用いられる水冷冷却システムソリューション</p>  | <p>2</p> <p>In-Row空調機 P20</p> <p>空調機を高発熱サーバ付近に設置可能のため効率的に冷却</p>  |
| <p>3</p> <p>楽Qubicシステム P5~10
コンテナメント</p> <p>空調の冷気をサーバに導き、サーバの排熱は確実に空調に戻します</p>  | <p>4</p> <p>UPS/コンテナ型UPS P28</p> <p>最先端の電力性能と優れた信頼性を備えたモジュールUPS</p>  |
| <p>5</p> <p>インテリジェントPDU P31</p> <p>エネルギー消費を管理するための電力計測や電力制御が可能なPDU</p>  | <p>6</p> <p>IPカメラ/セキュリティ P37</p> <p>あらゆる監視環境に対応した高機能なVIVOTEKのIPネットワークカメラ</p>  |
| <p>7</p> <p>超高感度煙検知システム P38
VESDA-E</p> <p>微量の煙を早期に発見し、設備の損傷、物的損害、または業務の混乱を最小限に抑えるサポートをします</p>  | <p>8</p> <p>LOYTEC 制御コントローラー P35</p> <p>現場に合わせた監視制御プログラムでファシリティを一括管理</p>  |
| <p>9</p> <p>データセンター監視システム P33
DCIM InfraSuite Manager</p> <p>InfraSuite Managerですべてのデータセンター施設とIT機器の管理タスクをひとつのプラットフォームに集約</p>  | <p>10</p> <p>エネルギー管理システム P42
InSite</p> <p>CMSセンサをフラットケーブルで簡単接続。高度な見える化を容易に実現</p>  |

コールドアイル・ホットアイル・コンテナメント

液浸システム

冷却機器

コンテナデータ

UPS

給電システム

ネットワークソリューション

DCIM

試験と解析支援

ラックソリューション

楽TOOLS