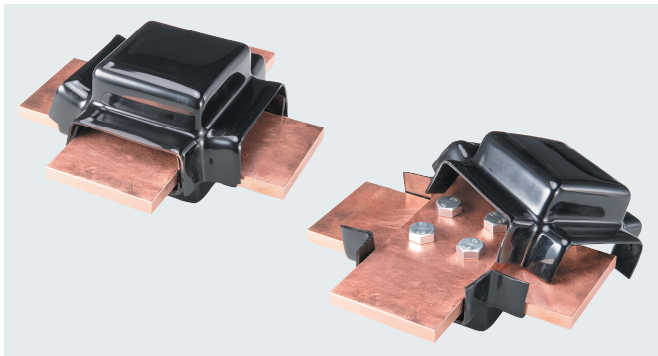


内径 (min) × 肉厚 (mm)	1巻の巻数	透明	白	黒	灰	黄	赤	緑	青	茶	空	橙
3 × 0.5	100		○									
	200			○								
3.2 × 0.5	100		○									
3.4 × 0.5	100		○									
3.5 × 0.5	100		○									
3.6 × 0.5	100		○									
3.8 × 0.5	100		○									
4 × 0.5	100	○	○	○								
	200			○								
4.2 × 0.5	100		○									
4.5 × 0.5	100		○									
	200			○								
5 × 0.5	100		●	●								
	200			●								
5.2 × 0.5	100		●									
5.5 × 0.5	100		●									
6 × 0.5	100	●	●	●								
	200			●								
6.2 × 0.5	100		●									
6.5 × 0.5	100		●									
	200			●								
7 × 0.5	100	●	●	●								
	200			●								
7.5 × 0.5	100		●									
8 × 0.5	100	●	●	●								
	200			●								
9 × 0.5	100	●	●									
4 × 1	100	○										
5 × 1	100	○		○	○							
6 × 1	100	○		○	○							
7 × 1	100	○		○	○							
8 × 1	100	○		○	○							
10 × 1	100	○		○	○							
1.0φ紐 (ムクヒモ)	200	○										
1.5φ紐 (ムクヒモ)	200	○										

D

絶縁物

導体(ブスバー)接続部用絶縁カバー

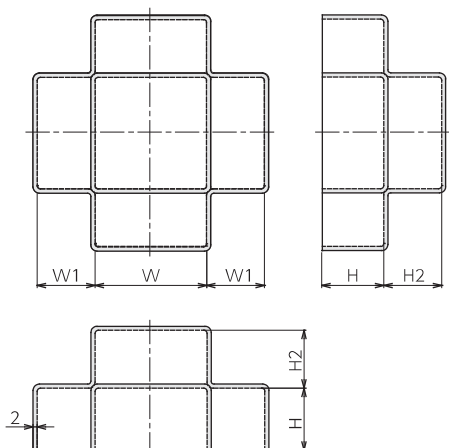


特長

当社製の導体(ブスバー)用絶縁カバーは多岐にわたる形状や本数のブスバーの接続部を簡単に絶縁、被覆を可能にした絶縁カバーです。

材質

軟質塩化ビニル製(黒色もしくは赤色)
Kobasol No.4 UL
UL規格 94 V-0(t=0.8) E59619(S)



品番	W(mm)	W1(mm)	H(mm)	H2(mm)
TB-11B/TB-11R	54	28	30	28
TB-12B/TB-12R	78	28	30	28
TB-13B/TB-13R	103	28	30	28
TB-14B/TB-14R	152	28	30	28

※品番の後の「B」と「R」は色を表示しています。B:黒 R:赤

※W部については、接続バーが出ないタイプもあります。

※H・H2寸法についてはブスバーの本数によって変更になります。

パッキン

EMC
(ノイズ対策)絶縁熱収縮
チューブ

絶縁物

ラベル