

絶縁ビニールチューブ 横山化成株式会社

(商品コードYY)



仕様

絶縁ビニールチューブは、電気絶縁性はもとより、摩耗性、柔軟性、耐寒性等に優れた商品です。

また、さまざまな用途にも対応できる様、特殊チューブも製造致します。

絶縁ビニールチューブ使用温度：約-20℃~+60℃

《取付チューブ》 以下特殊チューブとなり、受注生産品です。

- ・耐熱性チューブ 耐熱温度 105℃
- ・耐寒性チューブ 耐寒温度 -30℃
- ・難燃性チューブ 1秒以内に自己消火
- ・YKエコチューブ(ノンハロゲンチューブ)
- ・YK非フタル酸チューブ(フタル酸を含有していない安心安全のチューブです)
- ・YKソフトチューブ(従来のチューブを更に柔軟に)
- ・YK鉄道車両用難燃性チューブ(鉄道車両用材料燃焼試験合格品)

絶縁ビニールチューブサイズ一覧

◎篠原電機在庫品 ○メーカー在庫品 ●メーカー在庫品(エア入り) ▲在庫要確認品(エア入り) 表内空欄のものは受注生産となります

内径(min)×肉厚(mm)	1巻の巻数	透明	白	黒	灰	黄	赤	緑	青	茶	空	橙
1 × 0.3	200	○	○	○		○	○	○	○			
1.5 × 0.3	100	○	○	○		○	○	○	○			
2 × 0.3	100	○	◎	○		○	○	○	○			
2.5 × 0.3	100	○	◎	○	○	○	○	○	○			
2.5 × 0.4	100		○									
3 × 0.4	100	○	◎	○	○	○	○	○	○			
	200		○									
3.2 × 0.4	100	○	◎	○	○	○	○	○	○	○	○	○
	200		○									
3.3 × 0.4	100		○			○		○				
3.4 × 0.4	100	○	◎	○		○	○	○	○		○	○
	200		○									
3.5 × 0.4	100	○	◎	○		○	○	○	○			
	200		○									
3.6 × 0.4	100	○	◎	○	○	○	○	○	○	○	○	○
	200		○									
3.7 × 0.4	100		○									
3.8 × 0.4	100	○	○	○		○	○	○	○			
4 × 0.4	100	○	◎	○	○	○	○	○	○	○	○	○
	200		○									
4.2 × 0.4	100	○	○	○		○	○	○	○			
	200		○									
4.5 × 0.4	100	○	○	○		○	○	○	○			
5 × 0.4	100	●	●	●	●	●	●	●	●	●		
5.1 × 0.4	100		●									
5.2 × 0.4	100		●			▲	▲	▲	▲			
5.5 × 0.4	100	●	◎	●		●	●	●	●			
6 × 0.4	100	●	●	●	●	●	●	●	●	●		
6.2 × 0.4	100		●									
6.5 × 0.4	100		●									
7 × 0.4	100	●	●	●	●	●	●	●	●			
	200			●								
7.5 × 0.4	100		●									
8 × 0.4	100	●	●	●	●	●	●	●	●	●		
	200			●								
9 × 0.4	100	●	●	●		●	●	●	●			
9.5 × 0.4	100		●									
10 × 0.5	100	●	●	●	●	●	●	●	●			
	200			●								
11 × 0.5	100	●	●	●								
12 × 0.5	100	●	●	●	●							
13 × 0.5	100	●	●	●	●							
14 × 0.5	100	●	●	●	●							
15 × 0.5	100	●	●	●	●							
16 × 0.5	100	●	●	●	●							
17 × 0.5	100		●									
18 × 0.5	100	●	●	●								
20 × 0.5	100	●	●	●								
22 × 0.5	100	○	○	●								
25 × 0.5	100	○	○	○								
30 × 0.5	100	○	○	○								
35 × 0.6	100	○		○								
40 × 1	50	○		○								
50 × 1	50	○		○								

D 絶縁物

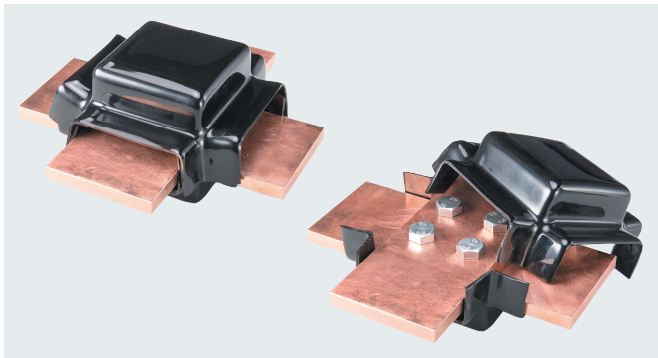
※この製品の仕様は改良のため予告なく変更する場合があります。
※カタログ掲載時に在庫品として記載されている場合でも、時間の経過やメーカー都合により製作品(ロット対応)となる場合がございますので、あらかじめご了承ください。

内径 (min) × 肉厚 (mm)	1巻の巻数	透明	白	黒	灰	黄	赤	緑	青	茶	空	橙
3 × 0.5	100		○									
	200			○								
3.2 × 0.5	100		○									
3.4 × 0.5	100		○									
3.5 × 0.5	100		○									
3.6 × 0.5	100		○									
3.8 × 0.5	100		○									
4 × 0.5	100	○	○	○								
	200			○								
4.2 × 0.5	100		○									
4.5 × 0.5	100		○									
	200			○								
5 × 0.5	100		●	●								
	200			●								
5.2 × 0.5	100		●									
5.5 × 0.5	100		●									
6 × 0.5	100	●	●	●								
	200			●								
6.2 × 0.5	100		●									
6.5 × 0.5	100		●									
	200			●								
7 × 0.5	100	●	●	●								
	200			●								
7.5 × 0.5	100		●									
8 × 0.5	100	●	●	●								
	200			●								
9 × 0.5	100	●	●									
4 × 1	100	○										
5 × 1	100	○		○	○							
6 × 1	100	○		○	○							
7 × 1	100	○		○	○							
8 × 1	100	○		○	○							
10 × 1	100	○		○	○							
1.0φ紐 (ムクヒモ)	200	○										
1.5φ紐 (ムクヒモ)	200	○										

D

絶縁物

導体(ブスバー)接続部用絶縁カバー

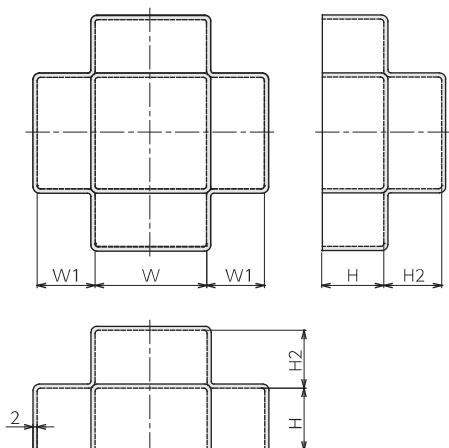


特長

当社製の導体(ブスバー)用絶縁カバーは多岐にわたる形状や本数のブスバーの接続部を簡単に絶縁、被覆を可能にした絶縁カバーです。

材質

軟質塩化ビニル製(黒色もしくは赤色)
Kobasol No.4 UL
UL規格 94 V-0(t=0.8) E59619(S)



品番	W(mm)	W1(mm)	H(mm)	H2(mm)
TB-11B/TB-11R	54	28	30	28
TB-12B/TB-12R	78	28	30	28
TB-13B/TB-13R	103	28	30	28
TB-14B/TB-14R	152	28	30	28

※品番の後の「B」と「R」は色を表示しています。B:黒 R:赤
※W部については、接続バーが出ないタイプもあります。
※H・H2寸法についてはブスバーの本数によって変更になります。

パッキン

EMC
(ノイズ対策)絶縁熱収縮
チューブ

絶縁物

ラベル