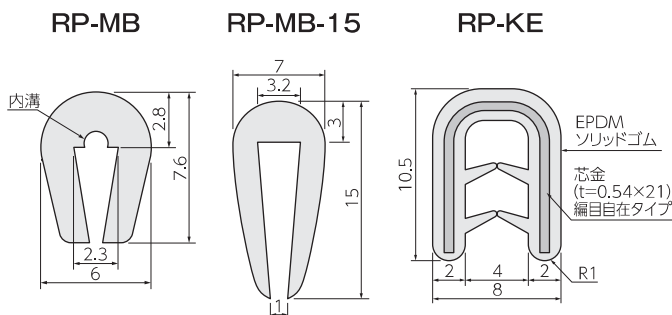


## 溝ゴム

(商品コード0652)



## 用途

各種筐体の開口部の保護にご使用ください。

## 特長

- 1.RP-MB:内溝がついてあるため1.6~3.2mmの板厚まで共通使用ができます。
- 2.RP-MB-15:板厚1.6~3.2mmの断面部の保護ができます。
- 3.RP-KE:内部の芯金により保持力が高く、0.8~2.3mmの板厚まで共通使用ができます。

品番	RP-MB	RP-MB-15	RP-KE
材質	軟質塩化ビニル(黒色)	軟質塩化ビニル(黒色)	EPDMソリッドゴム(黒色)
適用板厚	1.6mm~3.2mm	1.6mm~3.2mm	0.8mm~2.3mm
硬度	65°	65°	—
保持力*	—	—	49N(5kgf)/100mm以上
定尺	100m	50m	25m
使用温度	-20℃~+60℃	-20℃~+60℃	-20℃~+100℃

※数値は計測値の一例であり、保証値ではありません。

## インセットパッキン

(商品コード0654)



## 用途

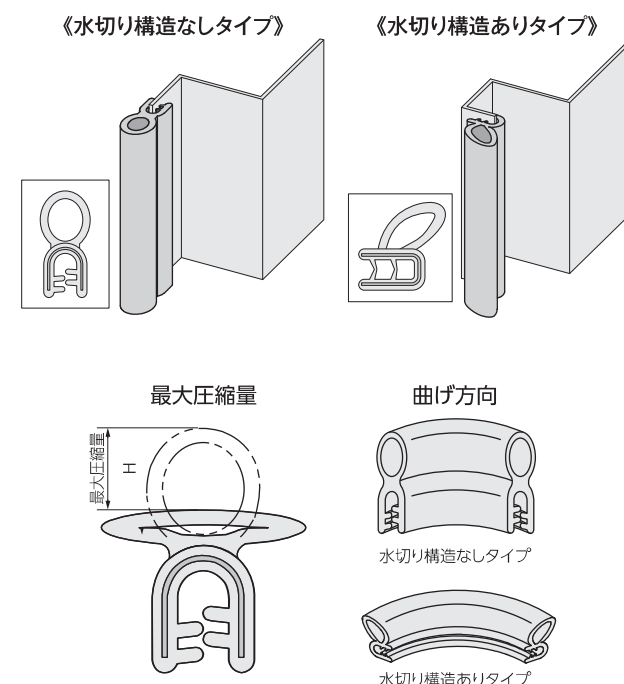
各種配電器函開口部のパッキンとしてご使用ください。防水性に優れ、特に水切りパッキンに最適です。

## 特長

- 1.配電函の開口部に使用していただくことにより、複雑な水切り部の鋳金が不要になります。
- 2.鋳金端部に押し込むだけで簡単に取付ができるため、作業の効率化が図れます。
- 3.扉側当たり面に対して鋳金端面が、垂直の場合(水切構造無)と水平の場合(水切構造有)に対応した2タイプございますので、用途に応じてご使用いただけます。

## 材質

EPDMシリーズ:エチレンプロピレンゴム製(EPDM)  
CRシリーズ:CRゴム製



品番	参考最小曲げR	最大圧縮量	適用板厚(mm)	保持力*(kg/mm以上)	挿入力*(kg/mm以下)	計測時板厚(mm)	定尺(m)
EPDM-B	50	8	1.2~2.3	5/100	3.0/30	1.6	25
EPDM-E	40	5	0.8~2.3	5/100	4.5/100	0.8	25
EPDM-S-1	40	8	1.2	4/100	3.5/100	1.2	25
EPDM-T	50	9	0.8~2.3	7/100	3.0/30	0.7	7
EPDM-C	40	7	0.8~2.3	3/100	1.5/30	1.0	25
EPDM-C-20	40	6.5	2.3~3.2	3/100	3.0/100	2.0	25
EPDM-D	20	10	0.8~2.3	5/100	4.5/100	0.8	25
EPDM-TM	20	8	0.8~2.3	3/100	1.5/30	1.0	50
EPDM-Y-002	15	2.5	2.3	4/100	3.5/100	1.2	25
CR-E-12000	40	6	1.2~2.3	7/100	7.0/100	2.3	12
CR-F	20	4.5	0.8~2.3	11/100	10.0/100	2.0	25
CR-F-3.2	20	4	3.2	11/100	10.0/102	3.2	25
CR-H	15	3.5	2.3	4/100	8.0/100	2.3	7
CR-Y-1	20	5	2.3~3.2	4/100	8.0/100	2.3	50

※数値は計測値の一例であり、保証値ではありません。

D

パッキン

パッキン

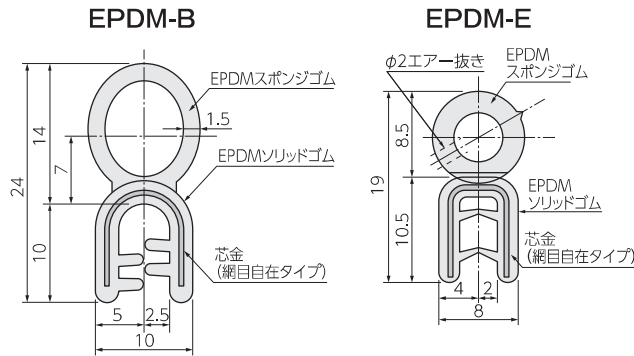
EMC  
(ノイズ対策)絶縁熱収縮  
チューブ

絶縁物

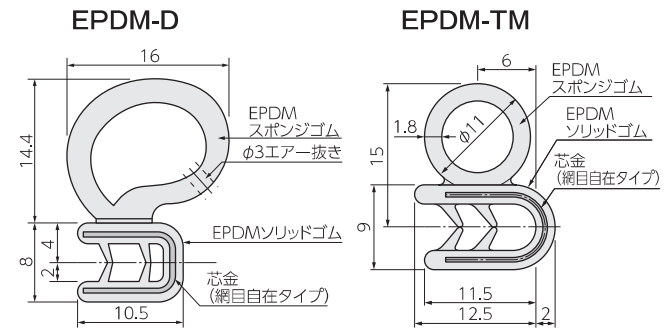
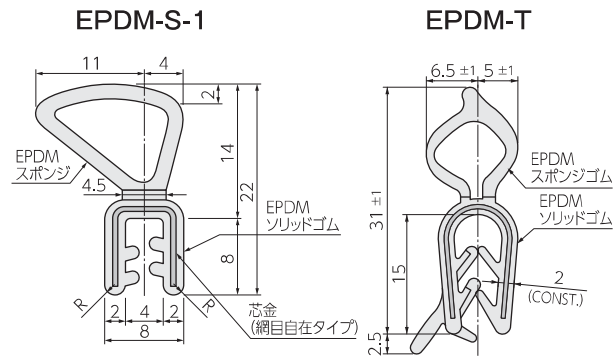
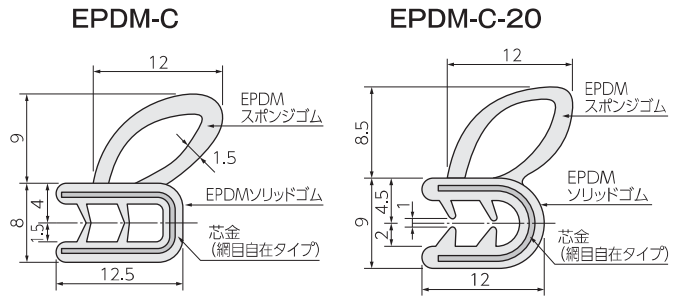
ラベル

EPDMシリーズ

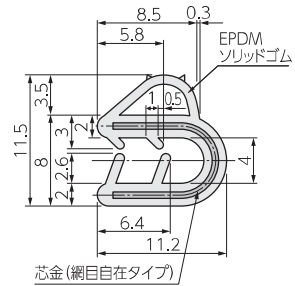
《水切り構造なし》



《水切り構造あり》

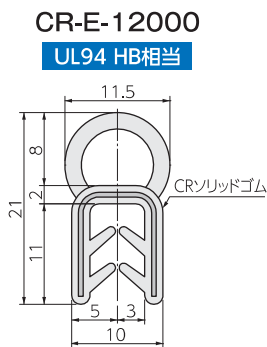


EPDM-Y-002



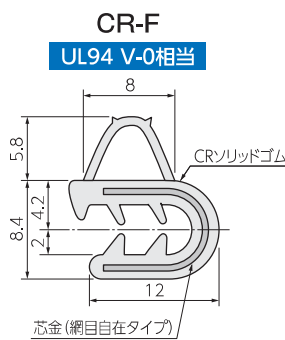
CRシリーズ

《水切り構造なし》

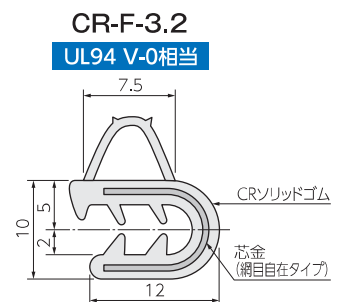


CR-E-12000  
UL94 HB相当

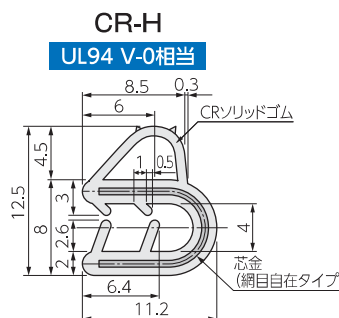
《水切り構造あり》



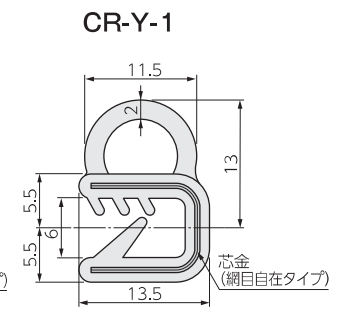
CR-F  
UL94 V-0相当



CR-F-3.2  
UL94 V-0相当



CR-H  
UL94 V-0相当



CR-Y-1

※この製品の仕様は改良のため予告なく変更する場合があります。