

## スペースヒーター制御器 (バンロム)



### 用途

スペースヒーターの電源制御にご使用ください。

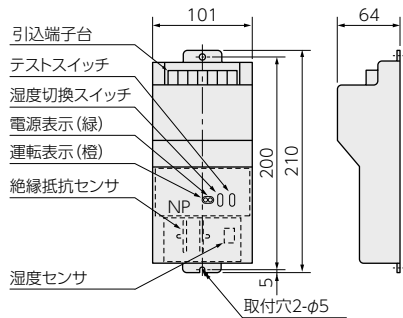
### 特長

- 1.湿度センサ及び絶縁抵抗センサが組み込まれております。
- 2.スペースヒーター連続運転時と同様の結露防止効果を保証して、電力コストは約80%お安くなります。
- 3.スペースヒーターは間欠運転となるため寿命も向上します。

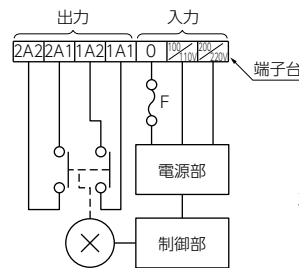
品番	BRC-A3
使用電圧 (V)	AC100/110 及び AC200/220 (50/60Hz共用)
消費電力 (W)	最大5
負荷容量 (A)	10 (抵抗負荷)
絶縁耐力	AC1500V 1分間 Imp.(1.2/50)μs ±3000V 3回
質量 (kg)	1

C

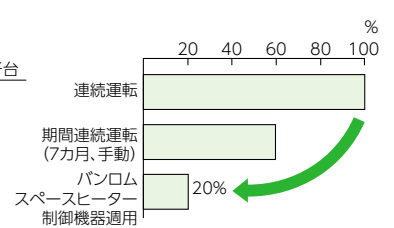
除湿器・制御器



### 〈接続図〉



### 〈スペースヒーター通電コスト〉



## 電子除湿器 (バンロム)

(商品コードNE)



### 用途

製造業や食品分野をはじめとする様々な工場のほか、鉄道、電力設備などインフラ施設における各種制御盤内の除湿。

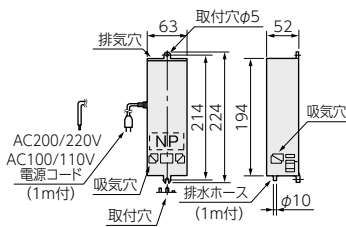
### 特長

- 1.温度上昇を伴わず除湿できます。
- 2.電子冷却方式の採用により、消費電力が低いです。
- 3.自然対流式 (Aシリーズ)、自動強制対流併用式 (Bシリーズ) などがあり、冬季の水結対策として解氷機能付きタイプも取り扱っております。
- 4.半導体である電子冷却素子は、メンテナンスフリーで長寿命です。
- 5.高温多湿、ガス、塩害、塵埃などの悪環境下で特に効果を発揮できます。

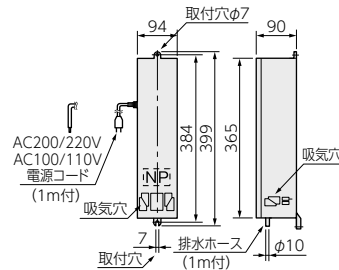
### 使用例

配電盤・制御盤・分電盤・集合端子盤・機器操作函・バスダクト・光電送中継盤・精密計器保管庫・薬剤保管庫等

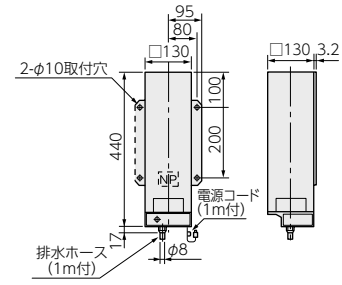
BRD-1A3 / BRD-1B3



BRD-2A3 / BRD-2B3



BRD-3A2 / BRD-3B2



形式	自然対流式			自動強制対流式		
	BRD-1A3	BRD-2A3	BRD-3A2	BRD-1B3	BRD-2B3	BRD-3B2
除湿能力 (C.C./h) (20℃、85%における値)	0.5	2	6	2	6	12
適用容積 (m <sup>3</sup> )	0.5	2	6	2	6	12
定格電圧 (V)	AC100/110またはAC200/220 (50/60Hz共用)			AC100/110またはAC200/220 (50/60Hz共用)		
消費電力 (VA)	14	29	55	15	36	67
絶縁耐力	1500V 1分間 Imp.(1.2/50)μs ±3000V 3回			1500V 1分間 Imp.(1.2/50)μs ±3000V 3回		
質量 (kg)	0.8	3.3	8.0	0.8	3.6	8.4
適用温度 (℃)	-10~+55			-10~+55		

※適用容積は、①換気孔がなく、②扉はパッキン付密閉構造で、屋外湿度100%のとき内部を90%以下に保つ容積を表示しています。

※この製品の仕様は改良のため予告なく変更する場合があります。