

## SP除湿器口サール



### 用途

制御機器の大敵である結露を防止します。

### 特長

- 1.省エネルギー製品です。
  - 2.水滴ができません(ドレンレス)。
  - 3.0℃以下でも除湿能力を発揮します。
  - 4.無騒音です。
  - 5.小形・軽量です。
  - 6.加湿器としてもご使用できます。
- ※本製品は日本国内での使用に限ります。

〈盤穴開け加工図(共通)〉

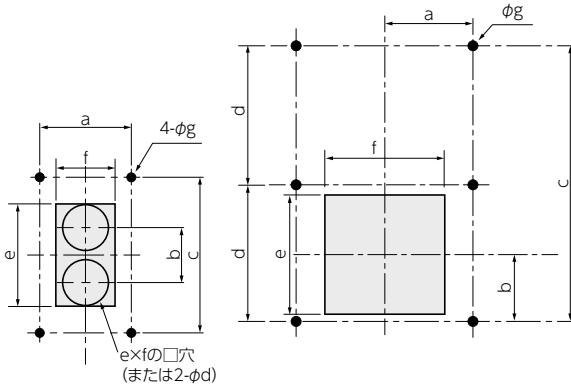
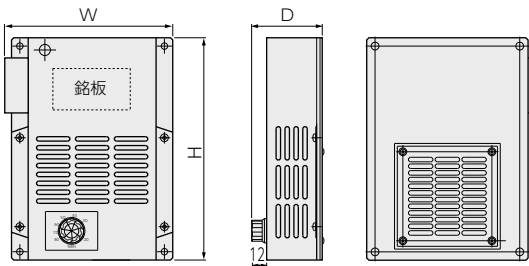


図.1

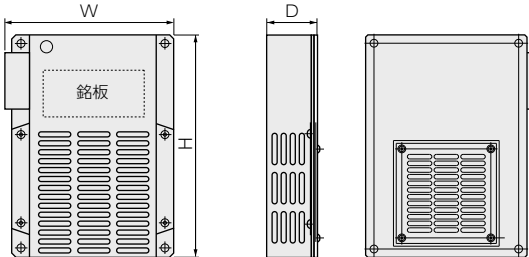
図.2

### (1)湿度コントローラ付タイプ・汎用タイプ

#### RDHC-5J1/7J1/10J1/10J2



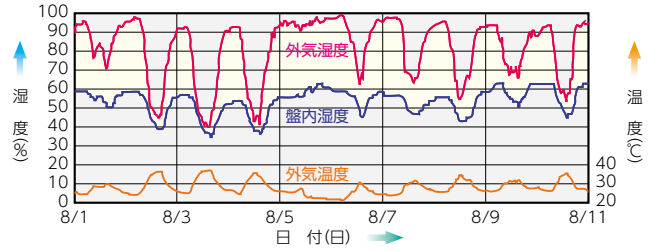
#### RDH-3J1/5J1/7J1/10J1/10J2



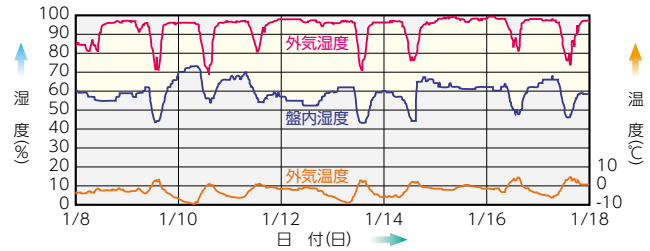
### 〈取付例〉



夏期高温多湿下での除湿効果



冬期寒冷多湿下での除湿効果



### 湿度コントローラ付タイプ

品番	RDHC-5J1	RDHC-7J1	RDHC-10J1	RDHC-10J2
除湿能力(g/日)	8	16	29	58
適用容積(m <sup>3</sup> )	~1	~2	~4	~8
定格電圧(V)	AC100	AC100	AC100/200	AC100/200
消費電力(W)	4	5	10	20
耐電圧性能(V)	AC1500(1分間)	AC1500(1分間)	AC2000(1分間)	AC2000(1分間)
外形寸法 W×H×D(mm)	123.5×170×62	148.5×200×62	178.5×245×68	198.5×370×68
湿度設定範囲(%RH)	20~80			
重量(kg)	0.9	1.1	1.4	2.1
使用温度(°C)	-10~+50			

### 汎用タイプ

品番	RDH-3J1	RDH-5J1	RDH-7J1	RDH-10J1	RDH-10J2
除湿能力(g/日)	4	8	16	29	58
適用容積(m <sup>3</sup> )	~0.5	~1	~2	~4	~8
定格電圧(V)	AC100	AC100	AC100	AC100/200	AC100/200
消費電力(W)	3	4	5	10	20
耐電圧性能(V)	AC2000(1分間)	AC1500(1分間)	AC1500(1分間)	AC2000(1分間)	AC2000(1分間)
外形寸法 W×H×D(mm)	88×193×35	123.5×170×45	148.5×200×45	178.5×245×55	198.5×370×55
重量(kg)	0.5	0.8	1.0	1.3	2.0
使用温度(°C)	-10~+50				

取付方式	品番	本体取付穴寸法(mm)							備考
		a	b	c	d	e	f	g	
直接取付方式	RDH-3J1	50	30	85	(25)	55	30	5	図.1
	RDH-5J1・RDHC-5J1	52.5	39	160	—	70	70	5	
	RDH-7J1・RDHC-7J1	65	50	185	—	95	95	6	
	RDH-10J1・RDHC-10J1	80	62.5	225	—	125	125	6	
	RDH-10J2・RDHC-10J2	90	135	350	175	250	125	6	