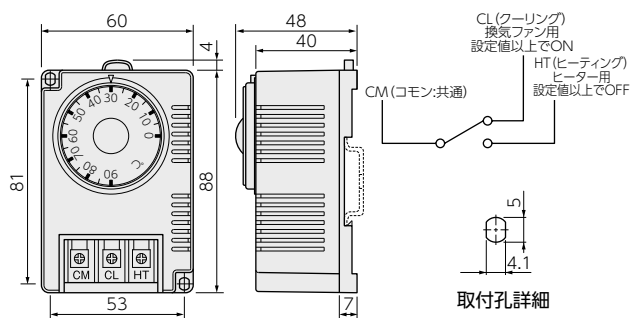
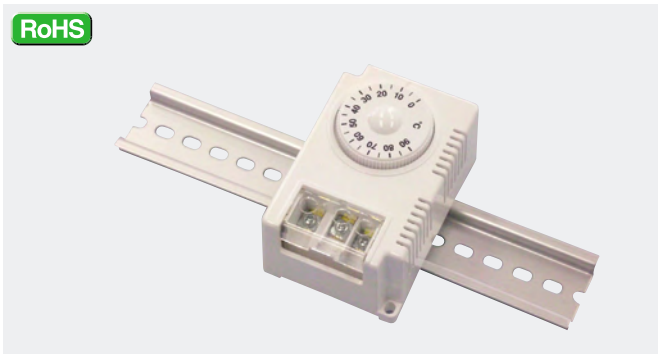


サーモスタット PTSC-090S

(商品コード0561)

RoHS



用 途

スペースヒーター、換気ファンなどに接続し、盤内の温度制御にご使用ください。

特 長

DINレールに取付可能です。(サーモスタット本体のセンターで取付ができます。)

※従来品PTS-090C(取付位置が本体上寄りのタイプ)は廃番となりました。

仕 様

品 番	PTSC-090S
設定温度	0℃~90℃
絶縁抵抗	DC500Vメガーにて100MΩ以上
接点容量	20A/AC 250V (抵抗負荷) AC専用
復帰温度差	4℃±2℃
設定値誤差	±4℃
耐電圧	端子間:AC1,500V/1分間
耐熱性	本体部:105℃
有負荷接点寿命	100,000回
端子部ねじ径	M3.5
適合電線サイズ	Max. 2sq

⚠ 誘導負荷、ランプ負荷、コンデンサ負荷等 突入電流のある負荷を接続される場合はピーク電流値が接点容量を超えないよう十分ご注意ください。抵抗負荷であっても接点容量には十分ご注意ください。適宜電磁接触器等を設けコイルの駆動用(交流)とするなどして、定格の範囲内でご使用ください。
また、必要に応じてスパークキラー等による接点保護を施してください。

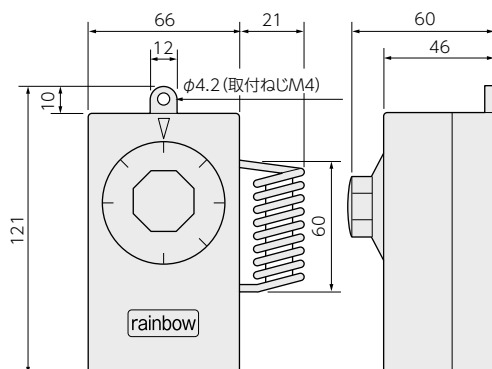
C

ヒーター

サーモスタット ITS-050L

(商品コード0561)

RoHS



用 途

スペースヒーター、換気ファンなどに接続し、盤内の温度制御にご使用ください。

仕 様

品 番	ITS-050L
設定温度	0℃~50℃
絶縁抵抗	DC500Vメガーにて100MΩ以上
接点容量	20A/AC 250V (抵抗負荷) AC専用
耐電圧	AC1,500V/1分間
復帰温度差	4℃±2℃
設定値誤差	±3℃
有負荷接点寿命	100,000回
リード線	黒:コモン(COMMON:共通) 赤:ヒーティング(ヒーター用 設定値以上OFF) 緑:クーリング(換気ファン用 設定値以上ON) ※スペースヒーターにご使用になる場合は、黒と赤のリード線をご使用ください。

⚠ 誘導負荷、ランプ負荷、コンデンサ負荷等 突入電流のある負荷を接続される場合はピーク電流値が接点容量を超えないよう十分ご注意ください。抵抗負荷であっても接点容量には十分ご注意ください。適宜電磁接触器等を設けコイルの駆動用(交流)とするなどして、定格の範囲内でご使用ください。
また、必要に応じてスパークキラー等による接点保護を施してください。

〈使用例〉



⚠ 注意・可燃性ガスなど危険雰囲気内でのご使用は十分注意してください。
・高温でのやけどの恐れがありますので取り扱いには注意してください。

LED照明

ギャラリ-

フィルター

窓枠

盤用
アクセサリ-

ヒーター

除湿器・
制御器アルミ
ヒートシンク

接地用品

ラベル・
シート

安全警報用品

キャビネット

ガス関連
機器環境安全機器・
保安用品

海外製品