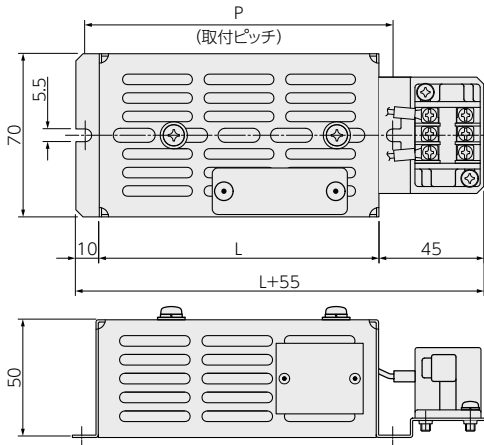


## カバー付スペースヒーター ミニマムタイプ (2点止め)

(商品コード0562)

好評のミニマムタイプに2点止めが登場!  
省スペース設計なので、小型盤などにもピッタリ!

NEW RoHS



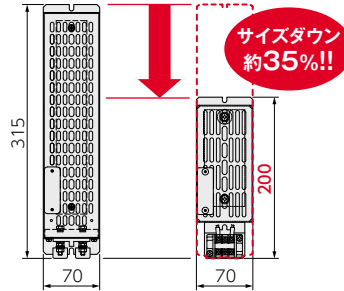
## 用途

盤内の結露防止・湿度低下用ヒーターとしてご使用ください。

## 特長

- 1.スペースヒーターがサイズダウンし、小型の制御盤・操作盤等に適しています。
- 2.直接熱源に触れる恐れのないように、打抜銅板製のカバーが付いています。
- 3.端子台を標準装備していますので、電源線の接続が容易に行えます。

従来品 (例:SHC2-1110) 新商品 (例:SHCM2-1110) <使用例>



品番	L (mm)	P (mm)	ねじ端子径	ヒーター定格	ヒーター(プレート)材質	カバー材質
SHCM2-1103	120	132	M3.5	110V 30W	SEHC	SPCC
SHCM2-1105	120	132		110V 50W		
SHCM2-1110	145	157		110V 100W		
SHCM2-2203	120	132		220V 30W		
SHCM2-2205	120	132		220V 50W		
SHCM2-2210	145	157		220V 100W		

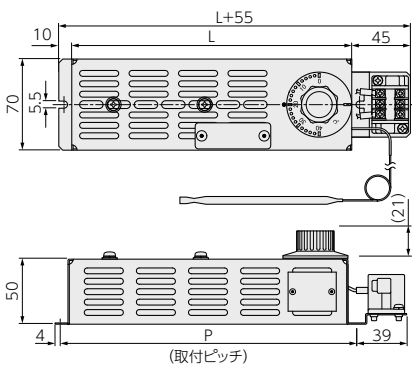
※C-88掲載の放熱板・遮熱板を取り付けることができます。

## カバー付スペースヒーター ミニマムタイプ (2点止め) サーモスタット付

(商品コード0562)

ご好評のミニマムタイプにサーモスタット付が登場!  
省スペース設計なので、小型盤などにもピッタリ!

NEW RoHS



## 《サーモスタット仕様》

- 0~40°可変
- 接点容量 AC250V 20A
- キャピラリー長 1,000mm
- 設定値誤差 ±3℃
- 復帰温度差 4±2℃
- 設定値以上でOFF

⚠ キャピラリーチューブの最小曲げ半径は5mmです。無理に折り曲げたり、ねじらなくてください。

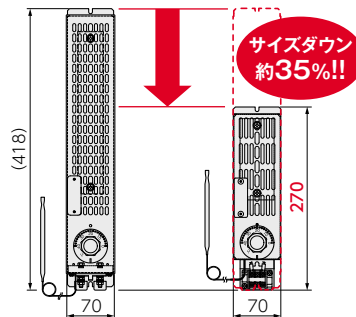
## 用途

盤内の結露防止・湿度低下用ヒーターとしてご使用ください。

## 特長

- 1.ご好評いただいております、スペースヒーターミニマムタイプにサーモスタット付ができました。
- 2.スペースヒーターがサイズダウンし、小型の制御盤・操作盤等に適しています。
- 3.端子台を標準装備していますので、電源線の接続が容易に行えます。

従来品 (例:SHC2-1110-OH) 新商品 (例:SHCM2-1110-OH) <使用例>



品番	L (mm)	P (mm)	ねじ端子径	ヒーター定格	ヒーター(プレート)材質	カバー材質
SHCM2-1103-OH	215	227	M3.5	110V 30W	SEHC	SPCC
SHCM2-1105-OH	215	227		110V 50W		
SHCM2-1110-OH	215	227		110V 100W		
SHCM2-2203-OH	215	227		220V 30W		
SHCM2-2205-OH	215	227		220V 50W		
SHCM2-2210-OH	215	227		220V 100W		

⚠ 注意・可燃性ガスなど危険雰囲気内では使用しないでください。  
・高温でのやけどの恐れがありますので取り扱いには注意してください。

※この製品の仕様は改良のため予告なく変更する場合があります。  
※環境に配慮した電気亜鉛めっき三価クロメート処理仕上品です。  
※端子台配線部の締付トルク値はG-01をご確認ください。

C

ヒーター

LED照明

ギャラリー

フィルター

窓枠

盤用  
アクセサリ

ヒーター

除湿器・  
制御器アルミ  
ヒートシンク

接地用品

ラベル・  
シート

安全警報用品

キャビネット

ガス関連  
機器環境安全機器・  
保安用品

海外製品

C-84