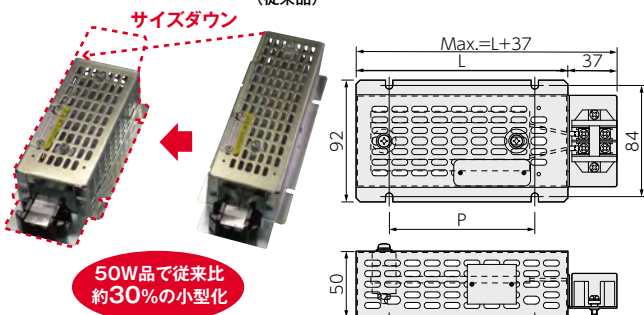


カバー付スペースヒーター ミニマムタイプ (4点止め)

(商品コード0561)

省スペース設計!小型の制御盤などにピッタリです。

RoHS

SHCM4-1103
(110V 30W)SHCM4-1105
(110V 50W)SHCM4-1110
(110V 100W)SHCM4-1105 SHC4-1105-T
(従来品)

用途

盤内の結露防止・湿度低下用ヒーターとしてご使用ください。

特長

- 1.従来よりご愛顧いただいておりますスペースヒーター(端子台タイプ)が大幅サイズダウン! 小型の制御盤・操作盤等に適しています。
- 2.その他各種盤内の省スペース化も図れます。
- 3.直接熱源に触れる恐れのないように、打抜鋼板製のカバーがついています。
- 4.端子台を標準装備していますので、電源線の接続が容易に行えます。

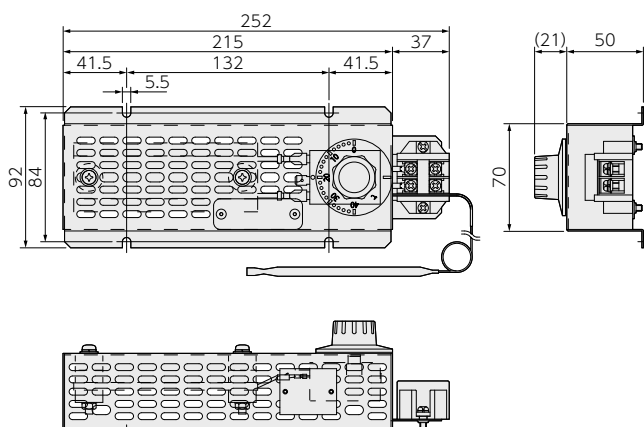
品番	L (mm)	P (mm)	ねじ端子径	ヒーター定格	ヒーター(プレート)材質	カバー材質
SHCM4-1103	130	80	M4	110V 30W	SEHC	SPCC
SHCM4-1103S					SUS430	SPCC
SHCM4-1103AS					SUS430	SUS304
SHCM4-1105	145	95	M4	110V 50W	SEHC	SPCC
SHCM4-1105S					SUS430	SPCC
SHCM4-1105AS					SUS430	SUS304
SHCM4-1110	160	110		110V100W	SEHC	SPCC
SHCM4-1110S					SUS430	SPCC
SHCM4-1110AS					SUS430	SUS304

カバー付スペースヒーター ミニマムタイプ (4点止め) サーモスタット付

(商品コード0561)

省スペース設計!小型の制御盤などにピッタリです。

RoHS



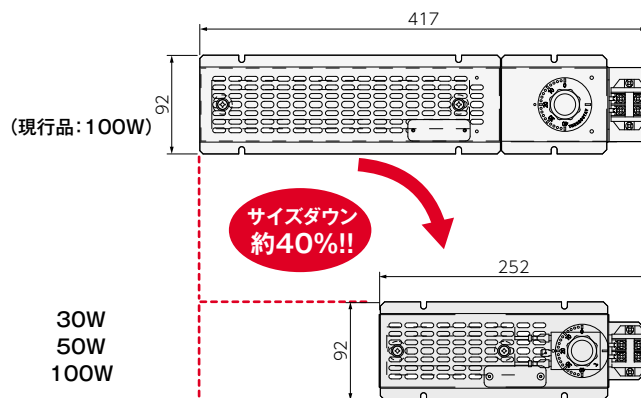
用途

盤内の結露防止・湿度低下用ヒーターとしてご使用ください。

特長

- 1.ご好評いただいております、スペースヒーターミニマムタイプにサーモスタット付タイプができました! 従来品に比べて大幅なサイズダウンで、小型の制御盤・操作盤に適しています。
- 2.その他各種の盤内の省スペース化も図れます。
- 3.直接熱源に触れる恐れのないように、打抜鋼板製のカバーがついています。
- 4.端子台を標準装備していますので、電源線の接続が容易に行えます。

〈サイズ比較〉



品番	ねじ端子径	ヒーター定格	ヒーター(プレート)材質	カバー材質
SHCM4-1103-OH	M4	110V 30W	SEHC	SPCC(電気亜鉛めっき三価クロメート処理仕上)
SHCM4-1105-OH		110V 50W	SEHC	SPCC(電気亜鉛めっき三価クロメート処理仕上)
SHCM4-1110-OH		110V 100W	SEHC	SPCC(電気亜鉛めっき三価クロメート処理仕上)

⚠️ キャビラリチューブの最小曲げ半径は5mmです。無理に折り曲げたり、ねじらないでください。

⚠️ 注意・可燃性ガスなど危険雰囲気内では使用しないでください。
高温でのやけどの恐れがありますので取り扱いには注意してください。

※この製品の仕様は改良のため予告なく変更する場合があります。
※環境に配慮した電気亜鉛めっき三価クロメート処理仕上品です。
※端子台配線部の締付トルク値はG-01をご確認ください。