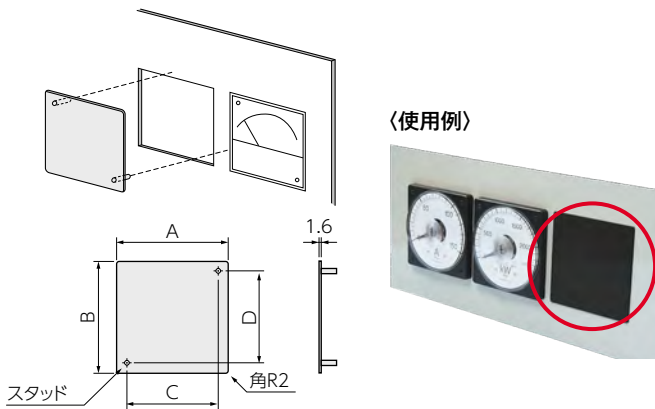
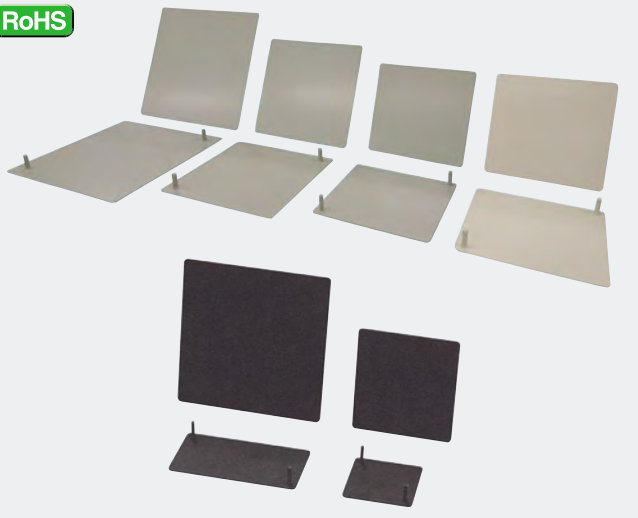


ブランクパネル

(商品コード0591)

メーターの予備パネルカットの蓋に、不要になったパネルカットの目隠しに最適です!

RoHS



用途

各種メーター、機器等の予備パネルカット及び不要になったパネルカットの目隠しにご使用ください。

特長

各メーカーのメーターに適合するサイズとなっております。

材質

鋼板製 t=1.6mm フランジナット2個付

品番	色調 (※1)	A (mm) (※2)	B (mm) (※2)	C (mm)	D (mm)	スタッド	適合機種		
							三菱電機	東洋計器	富士電機
MBP-0305	黒	30	53	18	41	2-M3×15	パネルカット:22.2×45mm (DINサイズ24×48mm)		
MBP-0909	黒	100	100	87	87	2-M4×15	パネルカット:92×92mm (DINサイズ96×96mm)		
MBP-0909W	5Y7/1								
MBP-0909C	2.5Y9/1								
MBP-0606	黒	64	60	48	48	2-M3×15	Y-206N	ACF-6A	F□N-60
MBP-0606W	5Y7/1								
MBP-0606C	2.5Y9/1								
MBP-0808	黒	85	85	64	64	2-M3×15	Y-208N/ Y-8N	ACF-8	F□N-80
MBP-0808W	5Y7/1								
MBP-0808C	2.5Y9/1								
MBP-1010	黒	102	102	80	80	2-M4×15	Y-10N	-	F□N-100
MBP-1111	黒	110	110	90	90	2-M5×15	L-110N	AVF-11	WM8N (110角)
MBP-1111W	5Y7/1								
MBP-1212	黒	122	122	100	100	2-M5×15	Y-12N	-	-
MBP-1212W	5Y7/1								
MBP-1515	黒	155	155	124	124	2-M5×15	MELPRO-A シリーズ	-	QHA シリーズ
MBP-1515W	5Y7/1								
MBP-0505	黒	53	53	41	41	2-M3×15	パネルカット:45×45mm (DINサイズ48×48mm)		
MBP-0505W	5Y7/1								
MBP-0505C	2.5Y9/1								
MBP-0510	黒	53	100	41	88	2-M3×15	パネルカット:45×92mm (DINサイズ48×96mm)		
MBP-0510W	5Y7/1								
MBP-0510C	2.5Y9/1								

※1 色調のマンセル値は近似色となります。

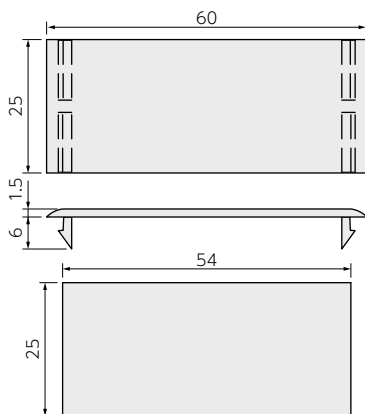
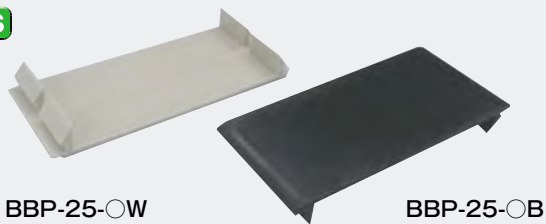
※2 メーターの外形寸法とは異なる場合があります。

ブレーカ用ブランクパネル

(商品コード0592)

不要なブレーカ操作として用のパネルカットを簡単にふさぐことができます。

RoHS



パネルカット寸法
(適用板厚:1.6mm/2.3mm)

用途

分電盤、配電盤の予備ブレーカ用パネルカットや不要になったパネルカットの目隠しにご使用ください。

特長

ワンタッチで簡単に角穴へはめ込むことができます。
適合パネルカットは25×54mmです。

材質

PP製 BBP-25-OW :マンセル5Y7/1近似色

BBP-25-OB :マンセルN1.5近似色(黒色)

〈使用例〉



品番	適用板厚	色	梱包数(枚)	販売単位(枚)
BBP-25-1B	t=1.6mm専用	N1.5近似	50	50
BBP-25-1W		5Y7/1近似		
BBP-25-2B	t=2.3mm専用	N1.5近似		
BBP-25-2W		5Y7/1近似		

※この製品の仕様は改良のため予告なく変更する場合があります。

C

盤用アクセサリー

LED照明

ギャラリー

フィルター

窓枠

盤用
アクセサリー

ヒーター

除湿器・
制御器アルミ
ヒートシンク

接地用品

ラベル・
シート

安全警報用品

キャビネット

ガス関連
機器環境安全機器・
保安用品

海外製品

C-76