

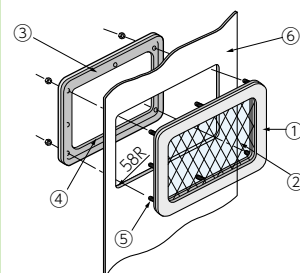
ステンレス窓枠:SMY型 IP55 (カテゴリ-2)

(商品コード0550)

RoHS

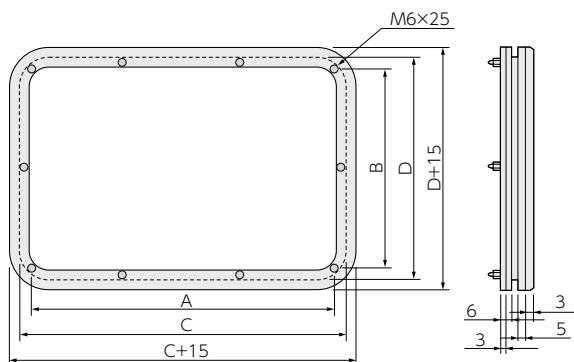


〈取付方法〉



	部品名	材質・仕様
①	窓枠	SUS304 t=3mm (ヘアライン仕上)
②	ガラス	金網入りガラス (t=6.8mm) →品番末尾「AT」 強化ガラス (t=5.0mm) →品番末尾「KT」
③	パッキン	CRスポンジ・NRゴム
④	押え枠	SUS304 t=3.0mm
⑤	取付ボルト	M6埋込ボルト (SUS)
⑥	適用パネル	t=2.0~3.2mm (屋内盤1.6mmにもご使用いただけます) ※屋内盤1.6mm厚に取付の場合、IP55の性能はありません。

C

窓
枠

SMY型(角型・ステンレスタイプ):受注生産品

品番	ガラス有効寸法 A×B (mm)	パネルカット寸法 C×D (mm)
SMY-2020AT (もしくはKT)	200×200	235×235 (58R)
SMY-2030AT (もしくはKT)	200×300	235×335 (58R)
SMY-2040AT (もしくはKT)	200×400	235×435 (58R)
SMY-3030AT (もしくはKT)	300×300	335×335 (58R)
SMY-4030AT (もしくはKT)	400×300	435×335 (58R)
SMY-4040AT (もしくはKT)	400×400	435×435 (58R)
SMY-5030AT (もしくはKT)	500×300	535×335 (58R)
SMY-5040AT (もしくはKT)	500×400	535×435 (58R)
SMY-5050AT (もしくはKT)	500×500	535×535 (58R)
SMY-6030AT (もしくはKT)	600×300	635×335 (58R)
SMY-6040AT (もしくはKT)	600×400	635×435 (58R)
SMY-6050AT (もしくはKT)	600×500	635×535 (58R)
SMY-7030AT (もしくはKT)	700×300	735×335 (58R)

ステンレス窓枠(丸型タイプ):SMY-180型 IP55 (カテゴリ-2)

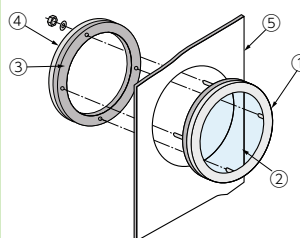
(商品コード0550)

耐蝕性の高いステンレス製ができました!

RoHS



〈取付方法〉



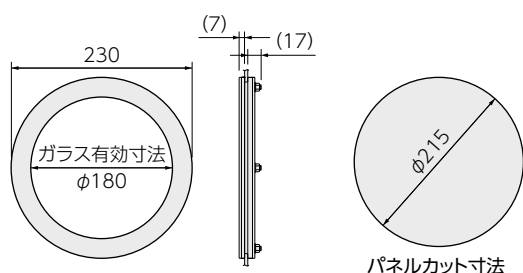
用途

受電盤・配電盤・制御盤・計器盤等の確認窓にご使用ください。

特長

1. 取付がきわめて簡単です。パネル穴に表面から窓枠をはめ込み、裏面から押え枠をナット留めするだけで取付が出来ます。
2. ステンレス製の為、耐蝕性に優れています。
3. 防水構造となっており屋外用としてもご使用いただけます。(IP55)
4. UVカットフィルム仕様品の製作も承ります。
5. 特注サイズの注文も承りますのでご相談ください。

	部品名	材質・仕様
①	窓枠	SUS304 t=3.0mm (ヘアライン仕上)
②	ガラス	金網入りガラス (t=6.8mm) →品番末尾「A」 強化ガラス (t=5.0mm) →品番末尾「K」
③	パッキン	CRスポンジ・NRゴム
④	押え枠	SUS304 t=3.0mm
⑤	適用パネル	t=2.0~3.2mm (屋内盤1.6mmにもご使用いただけます) ※屋内盤1.6mm厚に取付の場合、IP55の性能はありません。



品番	ガラス有効寸法 (mm)	パネルカット寸法 (mm)
SMY-180A (もしくはK)	φ180	φ215

LED照明

ギャラリー

フィルター

窓
枠盤用
アクセサリ

ヒーター

除湿器・
制御器アルミ
ヒートシンク

接地用品

ラベル・
シート

安全警報用品

キャビネット

ガス関連
機器環境安全機器・
保安用品

海外製品