

フード付ギャラリー IP34

(商品コード0503)

RoHS



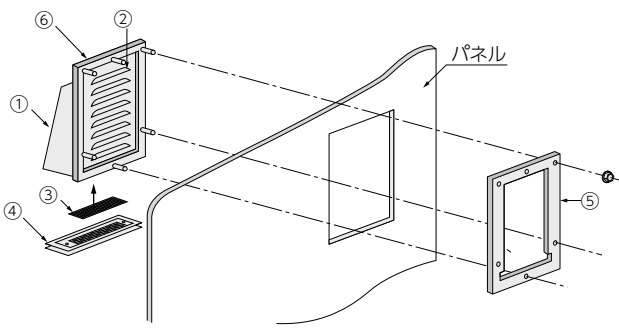
用途

制御盤・操作盤等の換気用部品としてご使用ください。

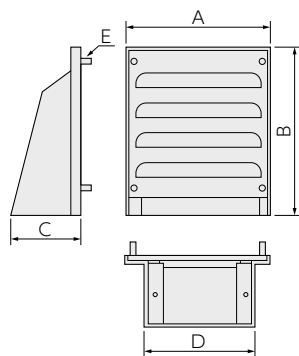
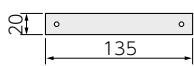
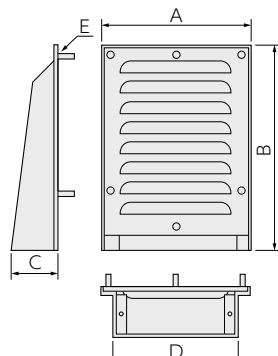
特長

1. ギャラリーにフードを設けた構造であるため、風雨対策に有効です。
2. 取付が簡単です。表面からパネル穴にはめ込み、裏面から押え枠(押え板)をねじ止めするだけで取付できます。
3. 塩害対策フィルターとのセットもできます。

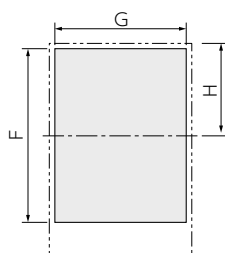
〈取付方法〉



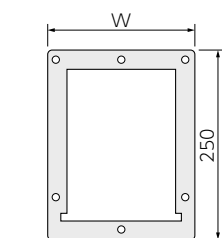
FG-12

FG-15
FG-20

押え板(FG-12用)



パネルカット寸法



押え枠(FG-15/20用)

番号	部品名	材質・仕様
①	フード	鋼板 1.6mm 下塗り付/SUS304 1.5mm
②	通気ギャラリー	鋼板 1.6mm 下塗り付/SUS304 1.5mm
③	フィルター	不織布フィルター
④	防虫網	SUS304 16メッシュ
⑤	押え枠 ※FG-12のみ押え板	鋼板 1.6mm 電気亜鉛めっき三価クロメート処理仕上/ SUS304 1.5mm
⑥	防水パッキン	CRスポンジ 接着テープ付(難燃性:UL94 HF-1)

※⑥防水パッキン(接着テープ付)は塗装後の②通気ギャラリーに貼り付けてください。

鋼板製

品番	寸法 (mm)						ギャラリー開口部面積 (cm ²)	パネルカット寸法 F×G (mm)	パネルカットの中心までの距離 H (mm)	交換用フィルター
	A	B	C	D	E	W				
FG-12	132	150	66	100	4-M4×15	—	22	120×120	66	FGF-12
FG-15	200	270	66	160	6-M6×25	200	75	235×185	125	FGF-15
FG-20	250	270	66	210	6-M6×25	250	105	235×235	125	FGF-20

※下塗り: ロックペイント社製050-4113。上塗りに特殊塗装をされる場合はご相談ください。詳細は巻末の技術資料をご参照ください。

ステンレス製

品番	寸法 (mm)						ギャラリー開口部面積 (cm ²)	パネルカット寸法 F×G (mm)	パネルカットの中心までの距離 H (mm)	交換用フィルター
	A	B	C	D	E	W				
FG-12S	132	150	66	100	4-M4×15	—	22	120×120	66	FGF-12
FG-15S	200	270	66	160	6-M6×25	200	75	235×185	125	FGF-15
FG-20S	250	270	66	210	6-M6×25	250	105	235×235	125	FGF-20

※ステンレス製品については別途クリア塗装仕上も承ります。

注意: 締付ナットは均等に締め付けてください。適正締付トルクは1.5N・m(15kgf・cm)です。

※この製品の仕様は改良のため予告なく変更する場合があります。
※製品には上塗り塗装を施してご使用ください。 ※開口面積は前面ギャラリー開口部分の面積です。

C

ギャラリー

LED照明

ギャラリー

フィルター

窓枠

盤用
アクセサリ

ヒーター

除湿器・
制御器アルミ
ヒートシンク

接地用品

ラベル・
シート

安全警報用品

キャビネット

ガス関連
機器環境安全機器・
保安用品

海外製品