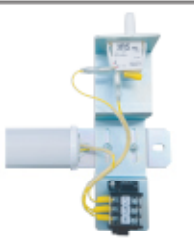


LEDユニット (複数機器連動タイプ)

ユニット型
(端子台+スイッチ)※使用しているLEDデバイスは
日亜化学工業株式会社製です。(商品コード0596)

複数LEDや他機器との連動に適したLEDユニット! ドアスイッチまわりの配線作業を簡略化できます。

RoHS

CLED-REN-1004U-R / CLED-REN-1009U-R (右側スイッチ)
CLED-REN-1004U-L / CLED-REN-1009U-L (左側スイッチ)

他機器との連動に適した配線経路になっており他機器とつなぎ合わせるだけで簡単にON/OFF制御できます。
※詳細は(結線方法)をご確認ください。

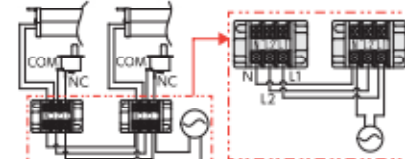
(結線方法および動作パターン)

【結線方法】

本製品2台の端子台にて「L1」、「L2」、「N」端子をそれぞれ接続(下図参照)

【動作パターン】

両方の扉が開いた状態のとき両方のLEDが点灯します。
どちらかの扉が開いた状態のとき両方のLEDが点灯します。
両方の扉が閉じた状態のとき両方のLEDが消灯します。



また、警告灯や換気ファンを接続することで扉の開閉状態に連動してLED照明以外の機器をON/OFFさせることも可能です。

用途

受配電盤・分電盤・制御盤などの盤用照明用途にご使用ください。

【注】当製品は配電盤専用の照明機器です。一般用電気工作物には使用できません。
(一般用電気工作物とは、一般住宅や商店などの電気設備であって、低圧(600V以下)受電のもの及び小出力発電設備を指します。)

特長

1. 本製品同士を3芯ケーブルで結線するだけで複数の照明を連動させ、一括でON/OFF制御ができます。
2. 本製品以外でも警告灯やファンなどと結線することで、ドアの開閉に合わせて様々な機器を連動させることも可能です。

仕様

※UL3385電線ハロゲンフリータイプ使用

品番	CLED-REN-1004U-R(右側スイッチ)	CLED-REN-1009U-R(右側スイッチ)
	CLED-REN-1004U-L(左側スイッチ)	CLED-REN-1009U-L(左側スイッチ)
定格電圧	AC100V~240V(±10%) 50/60Hz	
消費電力	5W at 100V	10W at 100V
耐電圧	AC 1500V 1分間(対地間)	
絶縁抵抗	DC 500Vメガーにて100MΩ以上	
使用周囲温度	-20℃~+50℃(氷結・結露の無き事)	
全光束	600lm(±10%)	1200lm(±10%)
参考照度	約150Lx(1m直下)	約290Lx(1m直下)
照光角	約160°	
色温度	5000K	
LED灯寿命	約40,000時間 at 25℃	

(使用例)



ドアスイッチの位置は前後に調節が可能です(スライド幅:30mm)
スイッチ動作ストローク:11.3~12.8mm

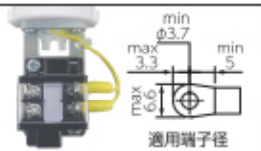
LEDユニット (フレームラック取付対応タイプ)

ユニット型
(端子台+スイッチ)※使用しているLEDデバイスは
日亜化学工業株式会社製です。(商品コード0596)

日東工業製システムラック(FSシリーズ)のフレームラックへの取付が可能!
ドアスイッチの位置は前後に調節が可能!

RoHS

CLED-FS-1004U-R (10W形サイズ)



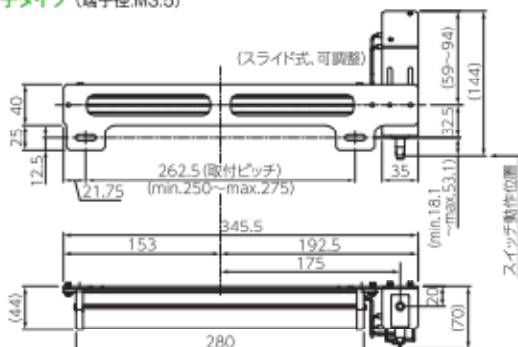
ねじ端子タイプ (端子径:M3.5)

(使用例)

ドアスイッチの位置は前後に調節が可能です(スライド幅:35mm)



スイッチ動作
ストローク:
11.3~12.8mm



用途

日東工業製システムラックの盤用照明用途にご使用ください。

【注】当製品は一般用電気工作物には使用できません。
(一般用電気工作物とは、一般住宅や商店などの電気設備であって、低圧(600V以下)受電のもの及び小出力発電設備を指します)

特長

日東工業製システムラック(FSシリーズ)対応^(※1)

(※1)一部機種には対応できません。扉裏補強金具部でドアスイッチをON/OFFする構成のため、扉の無いタイプや所定の位置にドア補強の無いものにはご使用いただけません。

【省力化】日東工業製システムラックのフレーム穴に合わせた専用設計であるため追加加工なしで容易に施工可能です。

仕様

※UL3385電線ハロゲンフリータイプ使用

品番	CLED-FS-1004U-R	
	定格電圧	AC100V~240V(±10%) 50/60Hz
消費電力	5W at 100V	
耐電圧	AC 1500V 1分間(対地間)	
絶縁抵抗	DC 500Vメガーにて100MΩ以上	
使用周囲温度	-20℃~+50℃(氷結・結露の無き事)	
全光束	600lm(±10%)	
参考照度	約150Lx(1m直下)	
照光角	約160°	
色温度	5000K	
LED灯寿命	約40,000時間 at 25℃	