

光触媒式腐食性ガス分解装置 エアプリア AIRPURIF® CLシリーズ

電気設備の腐食を防止します

用途

密閉構造の配電盤内に侵入した腐食性ガスを分解することで、電子機器の腐食による誤動作及び劣化を防止し、機器の延命化に役立ちます。

特長

1. 独自開発の光触媒フィルタにより、優れたガス分解性能を発揮。
2. 水洗いと天日干しにより、光触媒フィルタのガス分解能力が回復。
3. フィルタ交換不要な為、環境に優しく地球に優しい。

適用腐食性ガス

- ・ 硫化水素 (H₂S)
- ・ 二酸化硫黄 (SO₂)
- ・ 窒素酸化物 (NO_x)

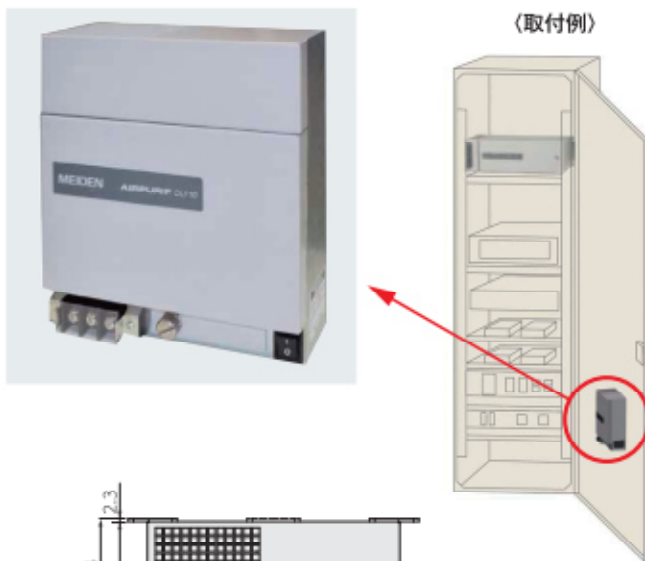
仕様

品番	CL110	CL620	CL720
定格入力電圧	AC100V (許容電圧範囲: AC85~264V)	AC100V (許容電圧範囲: AC85~121V) *1	
定格周波数	50/60Hz (周波数許容範囲: 47-63Hz)		
消費電力	13VA	250VA	400VA
絶縁耐力	商用周波数 (50/60Hz): AC1500V 1分間 *2		
絶縁抵抗	DC500V 50MΩ以上 *2	DC500V 100MΩ以上 *2	
動作周囲温度	0~50℃ *3	0~40℃ *3	
湿度	30~85%RH (但し、結露しないこと)		
質量	1.3kg	約170kg	約250kg
風量	約0.3m ³ /分	約8m ³ /分	約12~14m ³ /分

*1: CL620・CL720はオプションでAC200V可 *2: ライン入力(U,V) -FG間 *3: 保存温度: -25℃~70℃

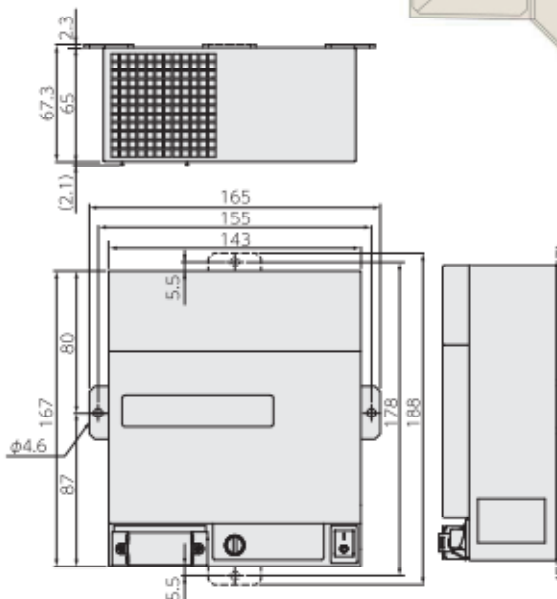
配電盤内用 CL110

後付に適したシンプル設計

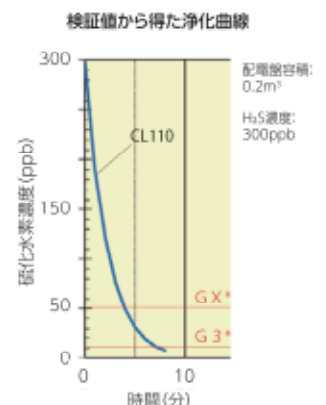
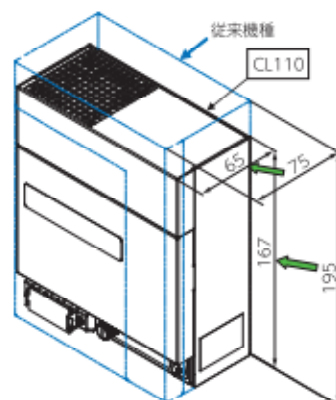


特長

1. コンパクトサイズで簡単取付
付属の取付タブを使用した固定以外に付属マグネットシートによる簡易取付に対応
 2. 電源の接続も簡単
付属のコンセント付き電源ケーブルを端子台に繋げるだけの簡単接続
 3. 省電力・長寿命
消費電力は13VAと省電力
LED光源採用により長寿命化を実現
 4. 5年間交換部品レス
部品全てを長寿命で採用。5年間交換不要 (周囲温度50℃)
 5. 簡単メンテナンス
光触媒フィルタの取り外しが容易
- *ISA環境区分**
- ・ 10ppb以上 50ppb未満
【G3レベル】 腐食による悪影響が高確率で起こりえる環境
 - ・ 50ppb以上
【GXレベル】 特別に設計され、特別な筐体に組み込まれた装置以外使用に耐えられない環境
- ※出典元: ANSI/ISA-S71.04-2013



取付タブは、左右以外に上下への取付も可能 (選択)
付属のマグネットシートによる鋼板面への簡易取付も可能



C
ガス関連機器

※この製品の仕様は改良のため予告なく変更する場合があります。