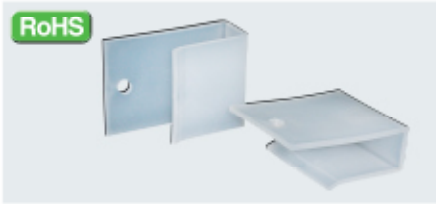


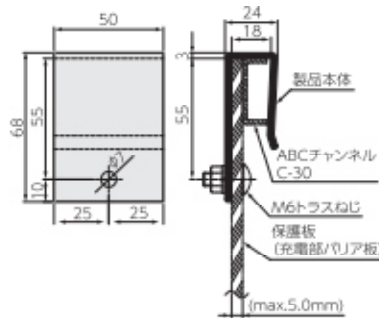
## 保護板取付用ブラケット

(商品コード0588)

RoHS



HB-5068



〈使用例〉



## 用途

キュービクル等の盤内保護板(充電部保護バリア)の取付用ブラケット(吊具)としてご使用ください。

## 特長

1. 保護板を吊り下げ式にできますので、ダルマ穴等の面倒な加工が不要となります。
2. 吊り下げ式ですので、盤側にもタップ加工等の面倒なねじ加工は不要です。(ワンタッチで装着できます。)
3. 着脱が容易ですので、作業性が良く、点検・清掃等のメンテナンスの時間を短縮できます。
4. 取付ねじが不要なので、作業時にねじを紛失する心配がなく安全に作業が行えます。
5. 絶縁保護板(バリア板)をセットした商品も製作できます。寸法をご指示ください。

## 材質

ポリプロピレン製(乳白色)

品番	梱包数(個)	販売単位(個)
HB-5068	10	10

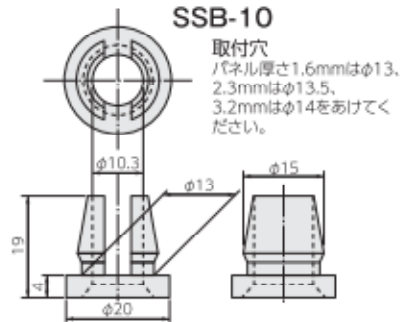
## SSブッシング

(商品コード0637)

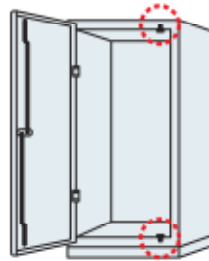
RoHS



SSB-10



〈使用例〉



## 用途

配電盤等のとびら開閉用ロックシャフトの導入ブッシングとしてご使用ください。

## 特長

1. とびらをロックするとき「ブッシング」のテーパがスムーズにシャフトをロック孔に導きます。
2. 振動による振動音を防ぎます。
3. ロックシャフトの開閉によるロック孔周辺の塗装のはがれが無くなり、さびの発生を防ぎます。
4. SSブッシングの装着は押しこむだけでワンタッチでできます。

## 材質

磨耗に強く、すべりの良い「6ナイロン」の成形品です。

品番	梱包数(袋/ケース)	販売単位(個)
SSB-10	100/1000	100

C

盤用アクセサリ

LED照明

ギャラリ-  
空気清浄

フィルター

窓枠

盤用  
アクセサリ

ヒーター

除湿器・  
制御器

環境センサ

アルミ  
ヒートシンク

接地用品

ラベル・  
シートパワー  
セミコンダクタ

安全警報用品

キャビネット

ガス関連  
機器環境安全機器・  
保安用品

海外製品