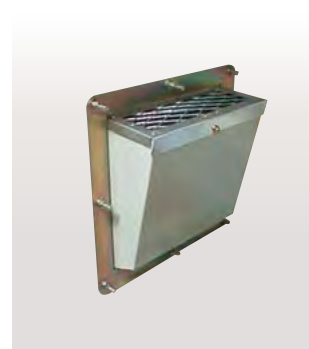
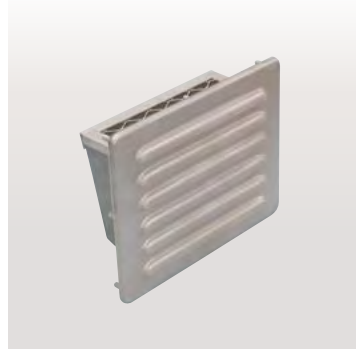
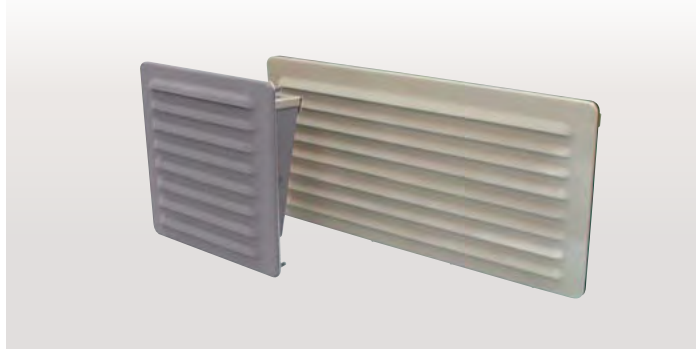


防噴流型ギャラリー IP45

RoHS G2-15BF、G2-20BF、G2-30BF、G2-45BF

G2-2015BF

■内側



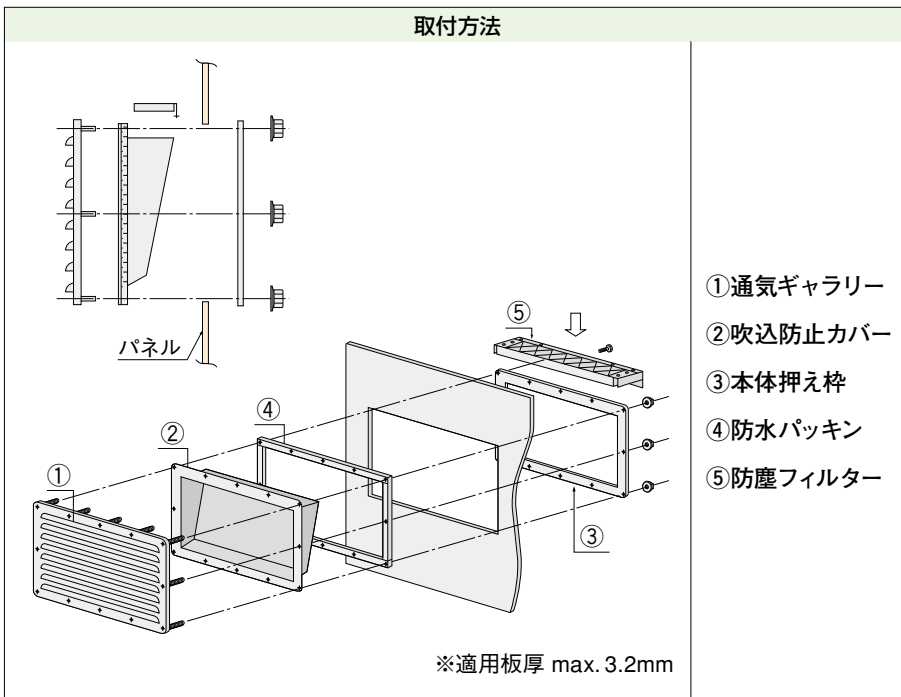
用途

配電盤・制御盤・操作盤・キュービクル等の換気開口用部品としてご使用ください。

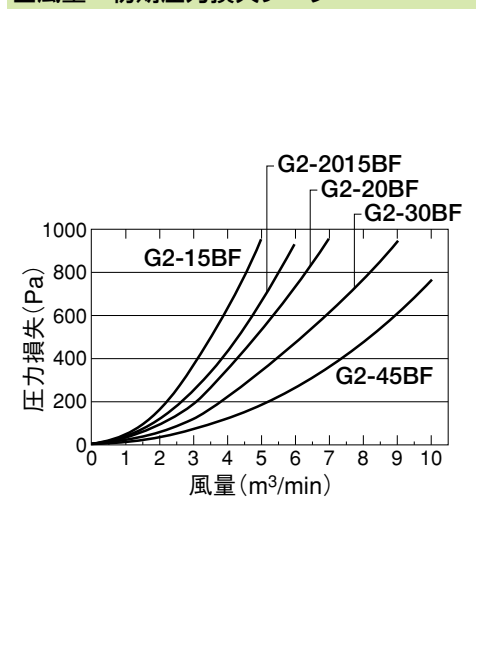
特長

- 1.従来の様に大きなパネルに通気孔の加工をする必要はありません。この「通気ギャラリー」を部品として、後から取付けしてください。
- 2.通気ギャラリーと吹込防止カバーが一体となっていますので、防水性は良く、JIS C 0920(防噴流形試験)に耐える構造になっています。
- 3.ステンレス製通気ギャラリーもあります。

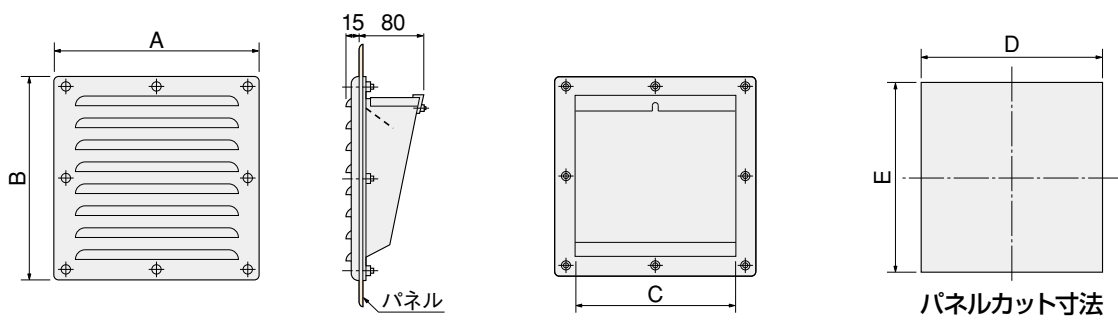
取付方法



■風量-初期圧力損失データ



15タイプ
20タイプ
30タイプ
45タイプ
2015タイプ



	品番	寸法					材質・仕様			④防水パッキン	交換用 フィルター品番
		A	B	C	D	E	①通気ギャラリ	②吹込防止カバー	③本体押え枠		
15 タイプ	G2-15BF	200	250	144	185	235	鋼板 2.3mm	鋼板 1.6mm	鋼板 1.6mm	CRスポンジ (難燃性:UL94 HF-1)	G15BF-F
	G2-15BFS						ステンレス 1.5mm	鋼板 1.6mm	鋼板 1.6mm		
	G2-15BF-AS						ステンレス 1.5mm	ステンレス 1.5mm	ステンレス 1.5mm		
20 タイプ	G2-20BF	250	250	194	235	235	鋼板 2.3mm	鋼板 1.6mm	鋼板 1.6mm		G20BF-F
	G2-20BFS						ステンレス 1.5mm	鋼板 1.6mm	鋼板 1.6mm		
	G2-20BF-AS						ステンレス 1.5mm	ステンレス 1.5mm	ステンレス 1.5mm		
30 タイプ	G2-30BF	350	250	303	335	235	電気亜鉛めっき鋼板 2.3mm	電気亜鉛めっき鋼板 1.6mm	鋼板 1.6mm		G30BF-F
	G2-30BFS						ステンレス 1.5mm	電気亜鉛めっき鋼板 1.6mm	鋼板 1.6mm		
	G2-30BF-AS						ステンレス 1.5mm	ステンレス 1.5mm	ステンレス 1.5mm		
45 タイプ	G2-45BF	500	250	453	485	235	電気亜鉛めっき鋼板 2.3mm	電気亜鉛めっき鋼板 1.6mm	鋼板 1.6mm		G45BF-F
	G2-45BFS						ステンレス 1.5mm	電気亜鉛めっき鋼板 1.6mm	鋼板 1.6mm		
	G2-45BF-AS						ステンレス 1.5mm	ステンレス 1.5mm	ステンレス 1.5mm		
2015 タイプ	G2-2015BF	250	200	194	235	185	電気亜鉛めっき鋼板 2.3mm	電気亜鉛めっき鋼板 1.6mm	鋼板 1.6mm	G20BF-F	
	G2-2015BFS						ステンレス 1.5mm	電気亜鉛めっき鋼板 1.6mm	鋼板 1.6mm		
	G2-2015BF-AS						ステンレス 1.5mm	ステンレス 1.5mm	ステンレス 1.5mm		
備考							電気亜鉛めっき鋼板:塗装無 ステンレス:ヘアライン仕上	電気亜鉛めっき鋼板:塗装無	鋼板:電気亜鉛めっき 三価クロメート処理仕上	アルミ枠付	

C

ギャフリー
防噴流型ギャラリ



注意・締付ナットは均等に締付けてください。・適正締付トルクは1.96N・m(20kgf・cm)です。

※この製品の仕様は改良のため予告なく変更する場合があります。
※下塗り:ロックペイント社製050-4113。上塗りに特殊塗装をされる場合はご相談ください。詳細は巻末の技術資料をご参照ください。
※ステンレス製品については別途クリア塗装仕上も承ります。 ※製品には上塗り塗装を施してご使用ください。