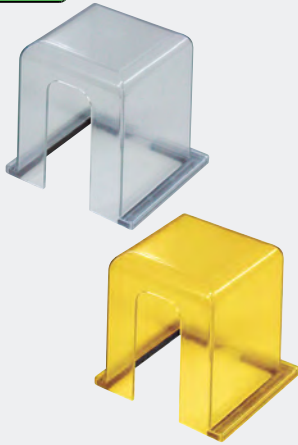


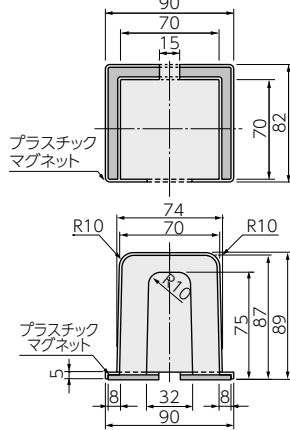
カムスイッチカバー

(商品コード0566)

RoHS



SWC-90/SWC-90Y



用途

カムスイッチの誤操作防止用カバーとしてご使用ください。

特長

樹脂カバーにマグネットが付いておりますので、着脱が簡単です。

〈使用例〉

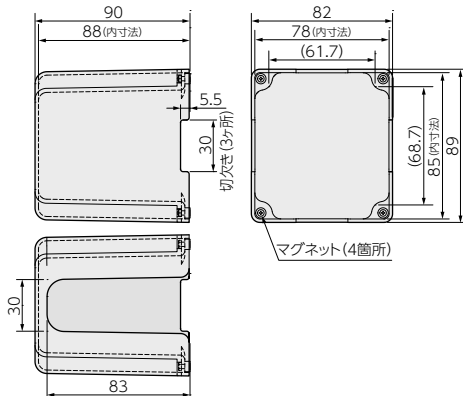
カムスイッチの誤操作防止に最適です！
マグネット付のため、着脱が簡単です！

品番	色	材質
SWC-90	透明	AS樹脂 マグネット付
SWC-90Y	黄色透明	AS樹脂 マグネット付

カムスイッチカバー (コンパクトタイプ) SWCK-90

(商品コード0566)

NEW RoHS SWCK-90



用途

カムスイッチの誤操作防止用カバーとしてご使用ください。

特長

- 樹脂カバーにマグネットが付いており、着脱が簡単です。
- 従来品(SWC-90)とほぼ同等の大きさで、カバーできる範囲が広がりました。
- ネオジム磁石の吸着力により、不意の接触によるカバーのスレ・脱落が生じにくくなりました。
- 各面に30mm幅の切欠きが入っており、模擬母線をかませます。

材質

カバー : ポリカーボネート製(透明) UL94 HB
 マグネット: ネオジム磁石 ニッケルめっき付

〈使用例〉

*SUS製筐体などに取り付けたいときのアタッチメントとして
マグネット受座も販売しています。(C-119参照)

カムスイッチカバー SWC-60

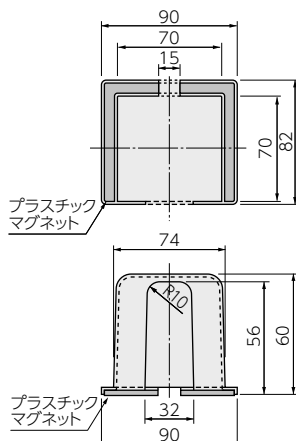
(商品コード0566)

奥行き50mmのカムスイッチにジャストフィット！
 従来品より30mmサイズダウン

RoHS



SWC-60



用途

カムスイッチの誤操作防止用カバーとしてご使用ください。

特長

- 樹脂カバーにマグネットが付いておりますので、着脱が簡単です。
- 従来品より高さが低くなり、奥行き50mmのカムスイッチに合うサイズになりました。

材質

AS樹脂製(透明) マグネット付

〈使用例〉

カムスイッチの誤操作防止に最適です！
マグネット付のため、着脱が簡単です！