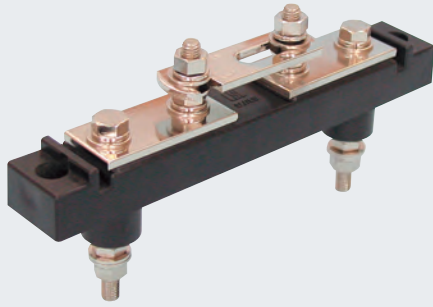


# バック配線タイプ接地用端子台

(商品コード0580)

RoHS



### 用途

電気機器、電路等の接地抵抗の測定にご使用ください。

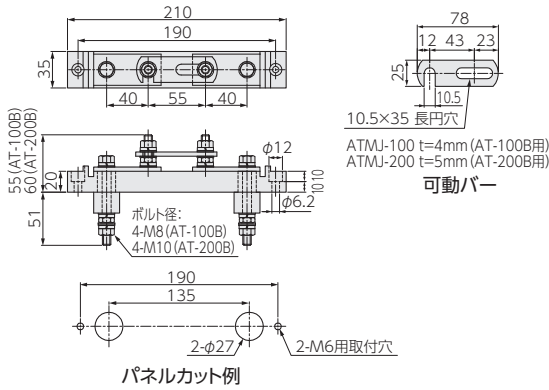
### 特長

- 1.裏面配線用機器を使用する場合の配線が容易にできます。
- 2.可動バーを開放することにより、接地極側の抵抗を容易に測定することができます。
- 3.T1、T2、T3の各種を短絡することにより、接地極側の抵抗を容易に測定することができます。

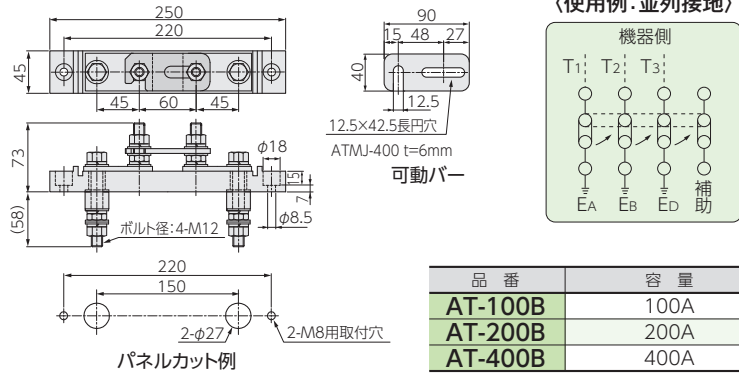
### 材質

絶縁ブッシング:ベーク材製  
その他の材質については、接地用端子台と同じです。

## AT-100B/AT-200B



## AT-400B



# 接地端子パネル

(商品コード0580)

認定キュービクル用



### 用途

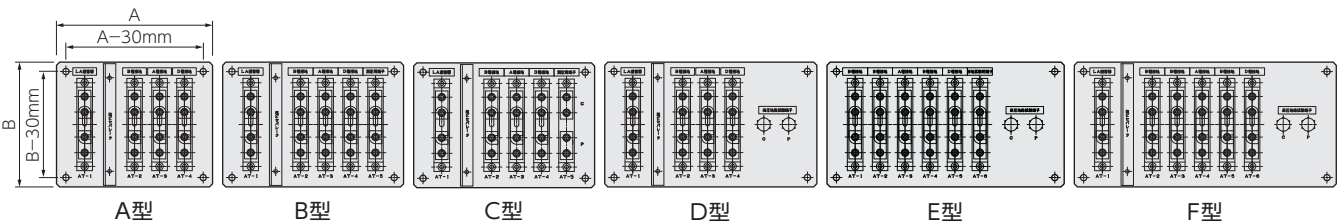
キュービクル、接地端子盤などの接地回路の配線にご使用ください。

### 特長

- 1.日本電気協会発行「キュービクル式非常電源専用受電設備 認定の手引」に基づく接地端子パネルです。
- 2.当社製接地用端子台AT-50/100/200を使用しております。用途に応じて、接地端子台の数、セパレータの有無、試験端子の有無など6種類の組み合わせを選定していただけます。

### 仕様

ベース部 :SPC製 t=2.3mm(5Y7/1色 半ツヤ)  
セパレータ:PVC製(グレー)



タイプ	品番	容量 (A)	ベース寸法 (A×B) (mm)	取付穴 (mm)	付属部品			
					接地端子台	試験端子	セパレータ	備考
A型	PAT-50-A	50	250×200	4-φ9	4個	-	有	
	PAT-100-A	100	300×250					
	PAT-200-A	200	300×250					
B型	PAT-50-B	50	290×200	4-φ9	5個	-	有	
	PAT-100-B	100	350×250					
	PAT-200-B	200	350×250					
C型	PAT-50-C	50	290×200	4-φ9	5個	-	有	可動バー 無
	PAT-100-C	100	350×250					
	PAT-200-C	200	350×250					

タイプ	品番	容量 (A)	ベース寸法 (A×B) (mm)	取付穴 (mm)	付属部品			
					接地端子台	試験端子	セパレータ	備考
D型	PAT-50-D	50	340×200	4-φ9	4個	2個	有	
	PAT-100-D	100	400×250					
	PAT-200-D	200	400×250					
E型	PAT-50-E	50	380×200	4-φ9	6個	2個	-	
	PAT-100-E	100	450×250					
	PAT-200-E	200	450×250					
F型	PAT-50-F	50	420×200	4-φ9	6個	2個	有	
	PAT-100-F	100	500×250					
	PAT-200-F	200	500×250					

※この製品の仕様は改良のため予告なく変更する場合があります。

C

接地用品

LED照明

ギャラリー

フィルター

窓枠

盤用  
アクセサリ

ヒーター

除湿器・  
制御器

環境センサ

アルミ  
ヒートシンク

接地用品

ラベル・  
シート

パワー  
セミコンダクタ

安全警報用品

キャビネット

ガス関連  
機器

環境安全機器・  
保安用品

海外製品