

図面ホルダー

(商品コード0564)

RoHS



用途

分・配電盤、キュービクル、制御盤・操作盤等の図面や仕様書等をパネル内に保管するホルダーとしてご使用ください。

特長

- 1.透明で内容物がよく見えるため保管に適しており、美観上も優れています。
- 2.軽量で割れる心配がないため安全で、取り扱いも容易です。
- 3.取付は両面接着テープで貼り付けますので簡単に行えます。またねじ穴用ガイドも設けてありますので、ねじ止めも可能です。

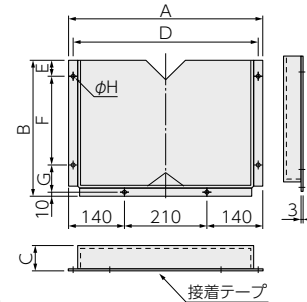
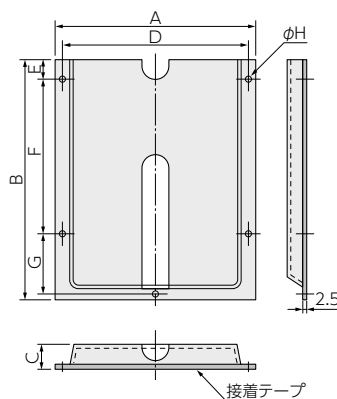
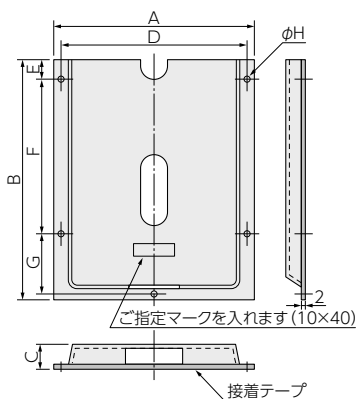
材質

透明ABS製 接着テープ使用
 (ZH-A-3Hは透明PVC製、ZH-A-4Hは透明ポリカーボネート製)
 難燃性タイプは透明ポリカーボネート製 ねじ止め式(接着テープ無し)

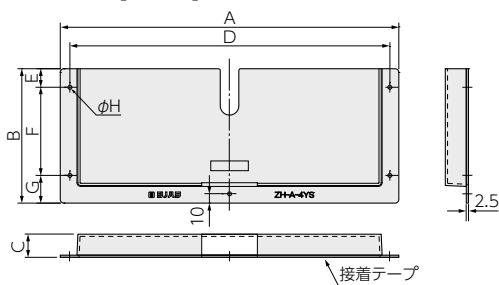
- 【標準品】 ZH-A-4 / ZH-A-5 / ZH-A-6
 【難燃性タイプ】 ZH-A-4-UB / ZH-A-5-UB / ZH-A-6-UB
 【テープ無し品】 ZH-A-4-TN / ZH-A-5-TN / ZH-A-6-TN

【標準品】 ZH-A-7 / ZH-A-4H

【標準品】 ZH-A-3H



【標準品】 ZH-A-4YS



※品番末尾が“-UB”・“-TN”の難燃性タイプ・テープ無しタイプは両面テープが付いていないねじ止め専用品です。

【標準品】

品番	A(mm)	B(mm)	C(mm)	D(mm)	E(mm)	F(mm)	G(mm)	φH(mm)	収納図面サイズと厚み	梱包数(個)	販売単位(個)
ZH-A-4	270	330	27	250	40	220	60	4.3	A-4判 25mmまで	10	10
ZH-A-5	182	225	12	172	20	150	50	3.2	A-5判 10mmまで	25	25
ZH-A-6	135	163	12	125	15	100	43	3.2	A-6判 10mmまで	25	25
ZH-A-7	114	127	12	104	15	70	37	3.2	A-7判 10mmまで	25	25
ZH-A-4H	288	340	45	265	40	220	70	5.5	A-4判 40mmまで	2	2
ZH-A-3H	490	340	46	470	40	220	70	5.5	A-3判 40mmまで	2	2
ZH-A-4YS	365	145	25	345	20	95	30	4.2	A-4判 20mmまで	10	10

【難燃性タイプ(ねじ止め専用品)】(取付はねじ止め式です)

品番	A(mm)	B(mm)	C(mm)	D(mm)	E(mm)	F(mm)	G(mm)	φH(mm)	収納図面サイズと厚み	梱包数(個)	販売単位(個)
ZH-A-4-UB	270	330	27	250	40	220	60	4.3	A-4判 25mmまで	10	10
ZH-A-5-UB	182	225	12	172	20	150	50	3.2	A-5判 10mmまで	25	25
ZH-A-6-UB	135	163	12	125	15	100	43	3.2	A-6判 10mmまで	50	25

【テープ無しタイプ(ねじ止め専用品)】(取付はねじ止め式です)

品番	A(mm)	B(mm)	C(mm)	D(mm)	E(mm)	F(mm)	G(mm)	φH(mm)	収納図面サイズと厚み	梱包数(個)	販売単位(個)
ZH-A-4TN	270	330	27	250	40	220	60	4.3	A-4判 25mmまで	10	10
ZH-A-5TN	182	225	12	172	20	150	50	3.2	A-5判 10mmまで	25	25
ZH-A-6TN	135	163	12	125	15	100	43	3.2	A-6判 10mmまで	25	25

※この製品の仕様は改良のため予告なく変更する場合があります。