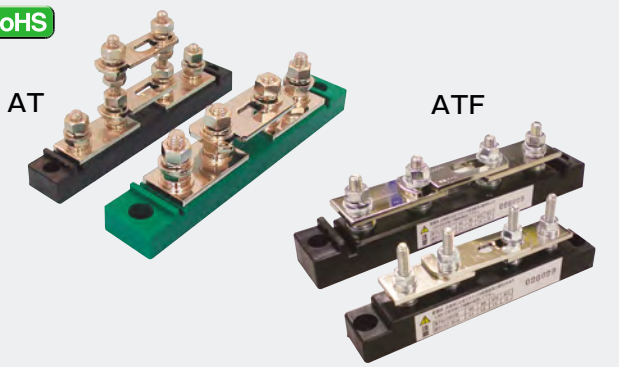


接地用端子台

RoHS



用途

電気機器、回路等の接地抵抗の測定にご使用ください。また、接地端子盤にもご使用いただけます。

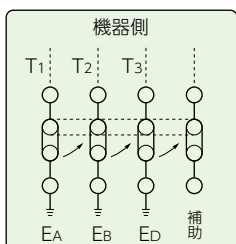
特長

1. 可動バーを開放することにより、接地極側の抵抗を容易に測定することができます。
 2. EA、EB、EDの各極を短絡することにより、接地極側の抵抗を容易に測定することができます。
 3. 可動バーを二段に配置したタイプ(AT-200W)もございますので、条件に応じてご使用いただけます。
 4. ベース部は黒色と緑色のタイプがございます。緑色タイプは品番末尾にMをつけてご注文ください。
- ※可動バーの別途販売も承ります。

材質

本体ベース : ポリプロピレン製
 可動バー・固定バー : 銅製ニッケルめっき仕上
 ボルト・ナット : AT・AT-W型 真鍮製 ニッケルめっき仕上
 ATF型 鉄製 電気亜鉛めっき三価クロメート処理仕上
 ※並列にてご使用の場合、以下の間隔で取り付けてください。
 AT-50: 40mm、AT-100・200(W): 55mm、AT-400: 60mm

〈使用例: 並列接地〉



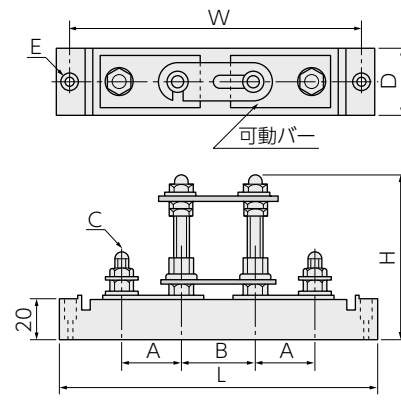
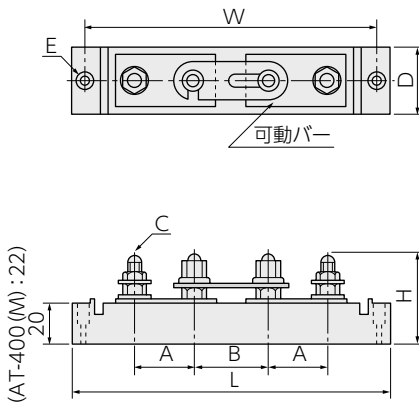
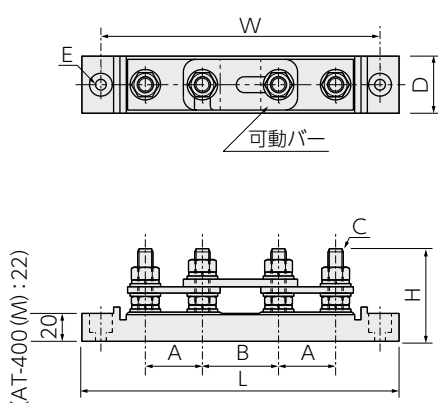
〈取付例〉



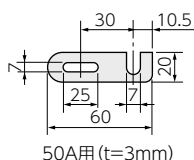
ATF型
(鉄ボルト仕様)

AT型
(可動バー1段タイプ)

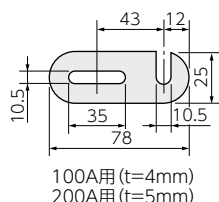
AT-200W型
(可動バー2段タイプ)



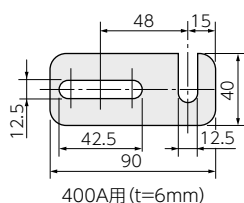
ATMJ-50
(可動バー)



ATMJ-100
ATMJ-200
(可動バー)



ATMJ-400
(可動バー)



品番	容量(A)	寸法(mm)								梱包数(個)
		H	L	W	A	B	C	D	E	
AT-50	50	50	148	134	25	40	M6	25	φ6.2	30
AT-50M										
ATF-50										
ATF-50M	100	55	210	190	40	55	M8	35	φ6.2	40
AT-100										
ATF-100										
ATF-100M	200	60	210	190	40	55	M10	35	φ6.2	40
AT-200										
ATF-200										
ATF-200M	200	100	210	190	40	55	M10	35	φ6.2	1
AT-200W										
AT-400	400	73	250	220	45	60	M12	45	φ8.5	1
ATF-400										
ATF-400M										

※この製品の仕様は改良のため予告なく変更する場合があります。 ※環境に配慮した電気亜鉛めっき三価クロメート処理仕上品です。