

新商品

# 高圧中継端子台

# SHINOHARA

## 高圧中継端子台シリーズに電線径250sqまで 中継可能な大型サイズを追加！

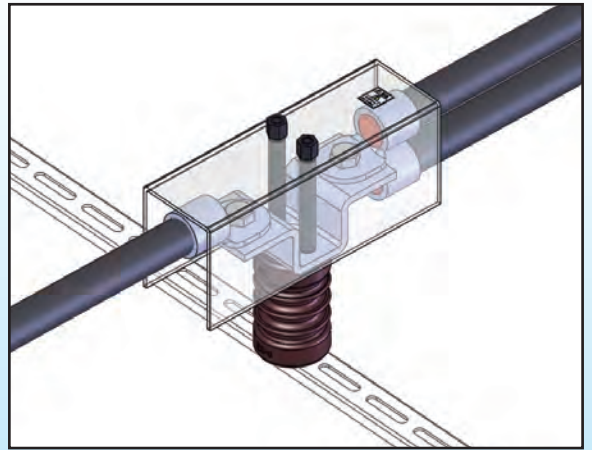
(商品コード 0316)



品番：JT-250/JT-250-4S



■ 使用例



### 用途

高圧電線の中継接続端子台にご使用ください。

### 特長

- 1.電線径250sqまでの太い電線も接続可能です。
- 2.通電部は透明カバーで覆っているため接続部がよく見えます。
- 3.間違っても手が触れても導通部は絶縁カバーで覆っているため安全性に優れています。

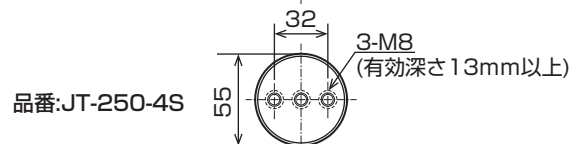
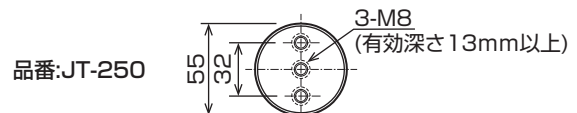
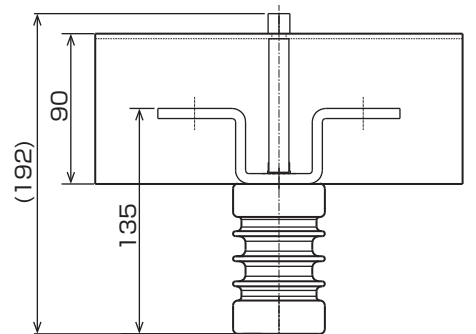
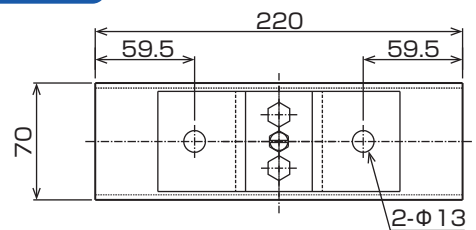
### 材質

定格絶縁電圧：6.6kV  
商用周波耐電圧：22kV 1分間

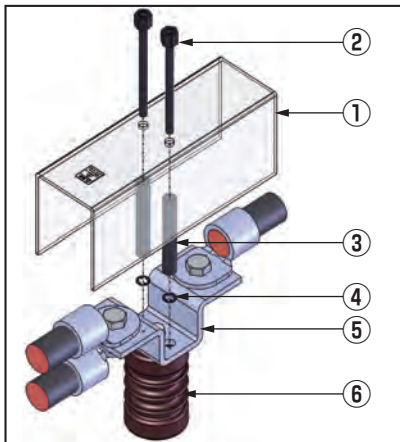
### 梱包数 販売単位 製品質量

1台 1台 1,245g

### 外形図



### ■取付方法



### ■材質仕様

品番	JT-250 / JT-250-4S
①カバー	塩化ビニル透明(3mm厚)
②カバー取付ボルト	ポリカーボネート M8×100
③絶縁パイプ	ABS樹脂 φ12×80
④セットワッシャ	ポリカーボネート
⑤端子接続部	銅帯(60×6mm)
⑥碍子	エポキシ樹脂製
適用電線	250sq
許容最大電流	600A

## SHINOHARA 篠原電機株式会社

- 本社 〒530-0037 大阪府大阪市北区松ヶ枝町6-3  
TEL 06-6358-2655(代) FAX 06-6357-7409
- 大阪 〒530-0037 大阪府大阪市北区松ヶ枝町6-3  
TEL 06-6358-2621(代) FAX 06-6357-6378
- 東京 〒143-0011 東京都大田区大森本町2-20-6  
TEL 03-3767-9300(代) FAX 03-3767-9308
- 名古屋 〒461-0011 愛知県名古屋市中区白壁2-4-30  
TEL 052-971-7701(代) FAX 052-950-2480
- 京都 〒601-8308 京都府京都市南区吉祥院向田東町10  
TEL 075-313-8581(代) FAX 075-313-8660

- 仙台 〒980-0022 宮城県仙台市青葉区五橋1-4-30  
五橋ビジネスセンタービル2B-C  
TEL 022-748-5715(代) FAX 029-354-0302
- 北関東 〒316-0023 茨城県ひたちなか市はしかべ2-1-10  
ロイヤルオフィス1-B  
TEL 029-354-0301(代) FAX 029-354-0302
- 沼津 〒410-0053 静岡県沼津市寿町21-5  
TEL 055-923-1767(代) FAX 055-923-1769
- 金沢 〒921-8809 石川県野々市市二日市5-42 ドルフⅢ201  
TEL 076-287-6850(代) FAX 076-287-6851

製品に関するお問合せ e-mail:info@shinohara-elec.co.jp  
URL:https://www.shinohara-elec.co.jp

- 神戸 〒650-0023 兵庫県神戸市中央区栄町通2-1-2  
日東ビルディング402  
TEL 078-954-7021(代) FAX 078-954-7022
- 山口 〒745-0809 山口県周南市久米2852-3  
TEL 0834-25-3600(代) FAX 0834-25-3601
- 福岡 〒812-1302 福岡県福岡市南区井尻5-26-50 アートビルⅡ103  
TEL 092-558-8181(代) FAX 092-558-8183
- 工場 〒555-0012 大阪府大阪市西淀川区御幣島1-12-20  
TEL 06-6472-0039(代) FAX 06-6472-7755

※本チラシ記載の内容については予告無く変更する場合があります。  
2024.11.08