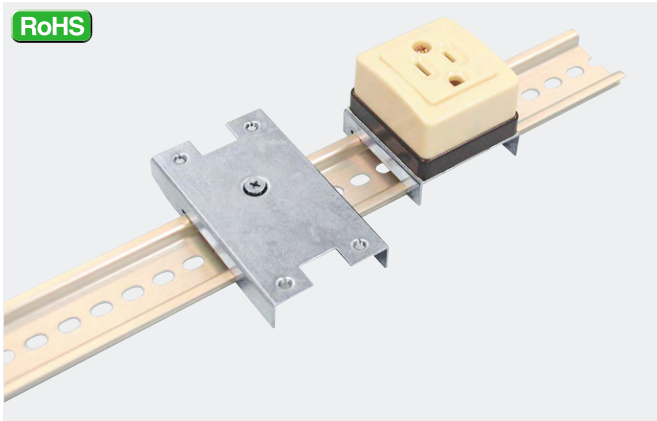


DHホルダー（コンセント取付タイプ）

(商品コード0258)

RoHS



用途

当社製DINレールにコンセントを取り付ける際にご使用ください。

《適用コンセント》

DH-5050TS

パナソニック製 WK1012W・WK1013W・WK1821・WK3001W・

WK3821・WK3012・WK3811、

東芝ライテック製 DC1121 (W)、

明工社製 ME2726W・MR2770W・MR2732W

DH-5085T

パナソニック製 WK-3004W・WK3064

《適用タンプスイッチ》

DH-5050TS

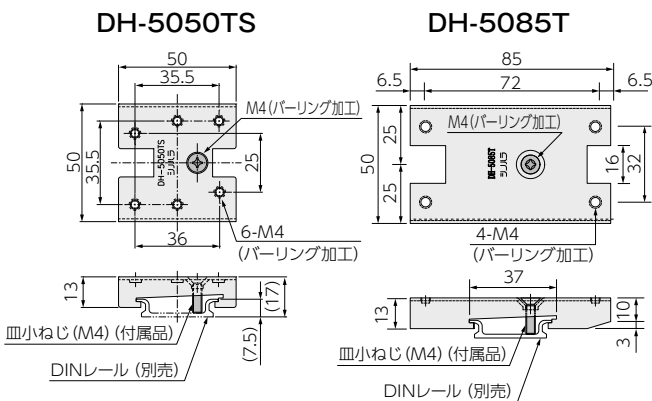
パナソニック製 WS3001W・WS3002W・明工社製 MR3020・MR3021・MR3204

特長

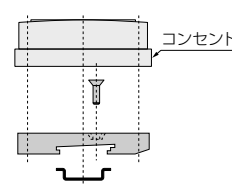
- 1.新たにパナソニック製および明工社製タンプスイッチの取付に対応しました。(DH-5050TSのみ)
- 2.1箇所の固定ねじを締め付けるだけで、DINレールの任意の位置に固定できます。
- 3.取付ねじに皿小ねじを採用(取付ねじ穴を落し加工)し、取付面をフラットにしています。
- 4.コンセントが容易に取付できるようにタップ加工済みです。
- 5.コンセント取付の他、ご指示をいただけましたらノイズフィルター等が取付できるように別途加工もいたします。

材質

鋼板製 t=1.2mm 電気亜鉛めっき三価クロメート処理仕上



〈取付方法〉



品番	梱包数(個)	販売単位(個)
DH-5050TS	30	30
DH-5085T	20	20

DHホルダー（ブラックタイプ）

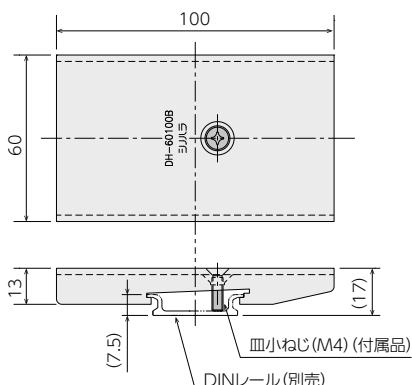
(商品コード0258)

新たに52~53mm幅のノイズフィルタなどにも対応できるサイズが登場！

NEW

RoHS

DH-60100B



用途

当社製DINレールに各種機器を取り付ける際の補助金具としてご使用ください。お客様側で任意にタップ穴加工を施して各種機器を取り付けられます。

特長

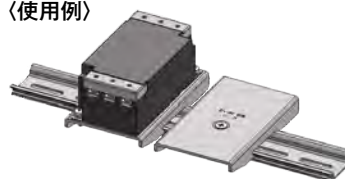
- 1.新たに52~53mm幅のノイズフィルタなどにも対応できるサイズです。
- 2.ご使用のプレーカや機器・金具に合わせてタップ穴や丸穴加工ができます。
- 3.バーリングを施さなくてもねじ山を確保できるように、板厚は2.3mmです。
- 4.この金具を使用すれば中板に機器を直接取り付ける必要はありません。
1箇所の固定ねじを締め付けるだけで、DINレールの任意の位置に固定できます。
- 5.取付ねじに皿小ねじを採用(ねじ穴を落し加工)し、取付面をフラットにしています。

材質

鋼板製 t=2.3mm 電気亜鉛めっき三価クロメート処理仕上

※DINレールに変形を及ぼすような重量物固定には使用しないでください。

〈使用例〉



品番	梱包数(個)	販売単位(個)
NEW DH-60100B	15	15

ABC
チャンネル

ABCパーツ

ポスト

銅バー・
渡りバー

DINレール

DINレール用
金具

盤用構造材

ボルト・
ナット