

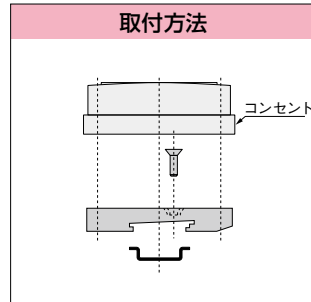
DHホルダー(コンセント取付タイプ)

PAT.(商品コード0258)

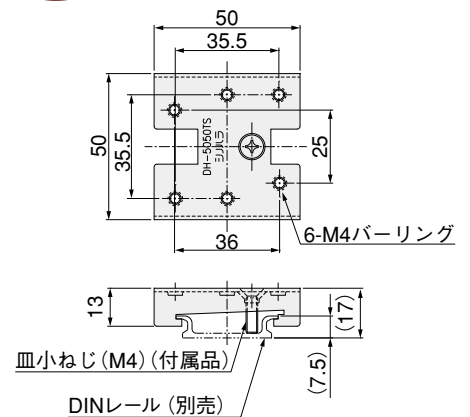
RoHS



取付方法



NEW DH-5050TS



用途

篠原電機製DINレールに取付けて、コンセントの取付補助金具としてご使用ください。

特長

1. 新たにパナソニック製および明工社製タンブラスイッチの取り付けに対応しました。(DH-5050TSのみ)
2. 1ヶ所の固定ネジを締め付けるだけで、DINレールの任意の位置に固定できます。
3. 取付ビスに皿ビスを採用(取付ビス穴を落とし加工)し、取付面をフラットにしています。
4. コンセントが容易に取付けできるようにタップ加工済みです。

DH-5050TS→6-M4

(適用コンセント: パナソニック製 WK1012W・1013W・1821・WK3001W・3821・3012・3811
東芝ライテック製 DC1121(W)
明工社製 ME2726W・MR2770W・MR2732W)

(適用タンブラスイッチ: パナソニック製 WS3001W・WS3002W
明工社製 MR3020・MR3021・MR3204)

DH-5085T→4-M4

(適用コンセント: パナソニック製 WK-3004W・3064)

5. コンセント取付の他、ご指示をいただけましたらノイズフィルター等が取付できるように別途加工もいたします。

材質

鋼板製 t=1.2mm
電気亜鉛めっき三価クロメート処理仕上

梱包数

DH-5050TS:30個 DH-5050TS:30個
DH-5085T:20個 DH-5085T:20個

販売単位

DHホルダー(ブランクタイプ)

(商品コード0258)

RoHS



■使用例



用途

篠原電機製DINレールに取付けて、お客様側で任意にタップ穴加工を施して各種機器の取付補助金具としてご使用ください。

特長

1. ご使用のプレーカや機器・金具に合わせてタップ穴や丸穴加工ができます。
2. バーリングを施さなくても、ねじ山を確保できるように板厚2.3mmで製作しています。
3. 中板に直接取り付ける必要はありません！
1箇所固定ネジを締め付けるだけで、DINレールの任意の位置に固定できます。
4. 取付ビスに皿ビスを採用(ビス穴を落とし加工)し、取付面をフラットにしています。

材質

鋼板製 t=2.3mm 電気亜鉛めっき三価クロメート処理仕上
※DINレールに変形を及ぼすような重量物固定には使用しないでください。

梱包数

15個

販売単位

15個

DH-50100B

