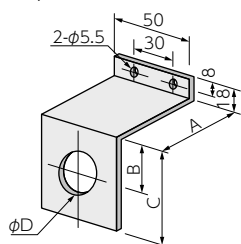


ABCパーツ(ボタン・スイッチ取付金具)

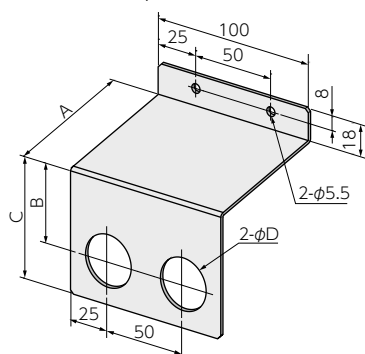
RoHS PBK-○

φD穴数1つタイプ



RoHS PBK-W-○Y

φD穴数2つタイプ



〈背面イメージ図〉



用途

押しボタンスイッチ取付金具としてご使用ください。

材質

鋼板製 t=1.6mm

電気亜鉛めっき三価クロメート処理仕上

φD穴数1つタイプ

品番	A(mm)	B(mm)	C(mm)	D(mm)	D穴数(個)	梱包数(個)	販売単位(個)
PBK-22	60	35	60	22.5	1	100	50
PBK-25	60	35	60	25.5			
PBK-30	60	35	60	30.5			
PBK-22Y	60	47	72	22.5			
PBK-25Y	60	47	72	25.5			
PBK-30Y	60	47	72	30.5			
PBK-22-80	80	35	60	22.5			
PBK-25Y-80	80	47	72	25.5			
PBK-30Y-80	80	47	72	30.5			

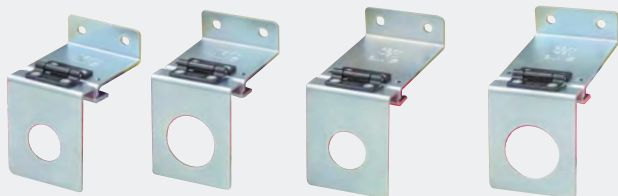
Yは用途銘板の取付ができます。

φD穴数2つタイプ

品番	A(mm)	B(mm)	C(mm)	D(mm)	D穴数(個)	梱包数(個)	販売単位(個)
PBK-W-22Y	60	47	72	22.5	2	70	70
PBK-W-25Y	60	47	72	25.5			
PBK-W-30Y	60	47	72	30.5			

Yは用途銘板の取付ができます。

NEW RoHS PBKH-22(-80) / PBKH-30(-80)

PBKH-22
(穴径φ22)PBKH-30
(穴径φ30)PBKH-22-80
(穴径φ22・奥行ロング)PBKH-30-80
(穴径φ30・奥行ロング)

用途

表示灯や押しボタンスイッチ・セレクタスイッチなどの操作用機器の取付金具としてご使用ください。

特長

1. 新たに取付穴φ22、φ30をラインアップしました。
2. 奥行寸法を2種類からお選びいただけます。
3. 蝶番により開閉できるため、裏面端子への結線や配線検査時の目視確認等が楽にできます。
4. 蝶番はトルクヒンジのため、任意の開き位置で止めて作業することが可能です。
5. 据え付け後、ねじを使用して開閉を固定することもできます。(ねじは付属しません)

材質

金具: 鋼板製 t=1.6mm

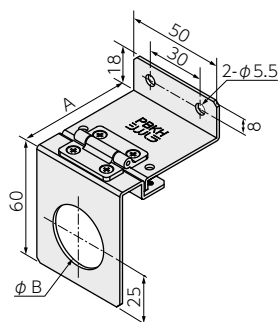
電気亜鉛めっき三価クロメート処理仕上

蝶番: POM製

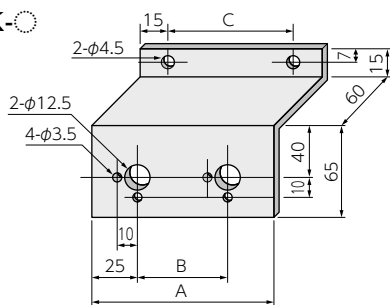
〈施工例〉

点検・施工時に
端子側がよく見える!

〈使用例〉



RoHS VTK-○



VTK-2(2つ穴用)のイメージ図です

用途

ボリューム、トルクスイッチの取付台としてご使用ください。

材質

鋼板製 t=1.6mm

電気亜鉛めっき三価クロメート処理仕上

品番	A(mm)	B(mm)	C(mm)	スイッチ取付穴(個)	梱包数(個)	販売単位(個)
VTK-1	50	—	20	1	100	50
VTK-2	95	45	65	2	100	50
VTK-3	140	45	110	3	50	50