

新商品

# アルミ窓枠 遮熱フィルム仕様 IP55

# SHINOHARA

商品コード 0550



## 遮熱フィルムを施したアルミ窓枠を追加！ 太陽光の日射熱と紫外線を遮断し盤内の機器を守ります！

品番：AY-●●●●KT-UVIR / AMY-120KT-UVIR

■ 設置例

遮熱フィルムなし  
遮熱フィルムあり

紫外線・赤外線により  
機器が早期に劣化

紫外線・赤外線カットで  
機器が長持ち!

**太陽光から盤内機器を保護!**  
**高い透明性で盤内の視認も可能**

### 用途

受電盤・キュービクル・配電盤等の計器読取窓にご使用ください。

### 特長

1. 取付けがきわめて簡単です。パネル穴に表面から窓枠をはめ込み、裏面から押え枠をビス止めするだけで取付けができます。
2. 防水構造(IP55)のため屋外用としてもご使用いただけます。(適用板厚:2.0~3.2mm厚)
3. アルマイト処理を施してあり、耐蝕性に優れ、仕上がりも美しく、装着した製品の価値を高めます。
4. 遮熱フィルム仕様品です。  
(3M製 NANO40S、垂直取付にて保証期間3年)

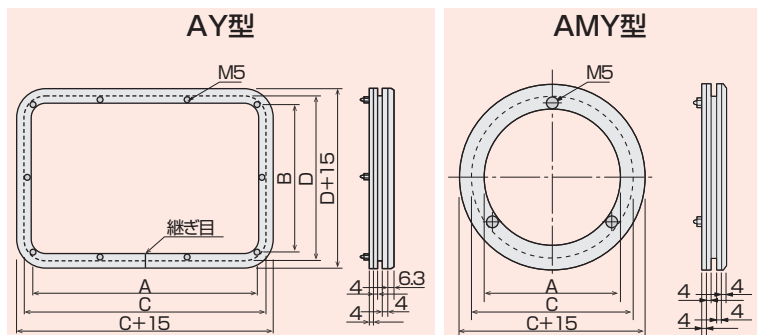
【AY/AMY型 準特注品】……発注から2~3日

品番	ガラス有効寸法	パネルカット寸法
角型	A x B	C x D
AY-2020KT-UVIR	200x200	235x235(58R)
AY-4030KT-UVIR	400x300	435x335(58R)
AY-4040KT-UVIR	400x400	435x435(58R)
AY-5030KT-UVIR	500x300	535x335(58R)
AY-5040KT-UVIR	500x400	535x435(58R)
AY-5050KT-UVIR	500x500	535x535(58R)

丸型	A	C
AMY-120KT-UVIR	Φ120	Φ155

※上記以外の特注サイズも承ります。有効窓寸法をご指定ください。

部品名	材質・仕様(AY型・AMY型共通)
①窓枠	アルミニウム合金 t=6.3(アルマイト加工仕上)
②ガラス	強化ガラス(t=5.0mm)
③パッキン	CRスポンジ・NRゴム
④押え枠	アルミニウム合金
⑤取付ボルト	M5埋込ボルト(SUS)
⑥フィルム	遮熱フィルム(3M製 NANO40S) t=2.0~3.2mm
⑦適用パネル	(屋内盤1.6mmにもご使用いただけます) ※屋内盤1.6mm厚に取付の場合、IP55の性能はありません。



## SHINOHARA 篠原電機株式会社

- 本社 〒530-0037 大阪府大阪市北区松ヶ枝町16-3  
TEL 06-6358-2655(代) FAX 06-6357-7409
- 大阪 〒530-0037 大阪府大阪市北区松ヶ枝町16-3  
TEL 06-6358-2621(代) FAX 06-6357-6378
- 東京 〒143-0011 東京都大田区大森本町2-20-6  
TEL 03-3767-9300(代) FAX 03-3767-9308
- 名古屋 〒461-0011 愛知県名古屋市中区白壁2-4-30  
TEL 052-971-7701(代) FAX 052-950-2480
- 京都 〒601-8308 京都府京都市南区吉祥院向田東町110  
TEL 075-313-8581(代) FAX 075-313-8660

- 仙台 〒980-0022 宮城県仙台市青葉区五橋1-4-30  
五橋ビジネスセンタービル2B-C  
TEL 022-748-5715(代) FAX 029-354-0302
- 北関東 〒316-0023 茨城県ひたちなか市はしかべ2-1-10  
ロイヤルオフィス1-B  
TEL 029-354-0301(代) FAX 029-354-0302
- 沼津 〒410-0053 静岡県沼津市寿町21-5  
TEL 055-923-1767(代) FAX 055-923-1769
- 金沢 〒921-8809 石川県野々市市二日市5-42 ドルフⅢ201  
TEL 076-287-6850(代) FAX 076-287-6851

製品に関するお問合せ e-mail:info@shinohara-elec.co.jp  
URL:https://www.shinohara-elec.co.jp

- 神戸 〒650-0023 兵庫県神戸市中央区栄町通2-1-2  
日東ビルディング402  
TEL 078-954-7021(代) FAX 078-954-7022
- 山口 〒745-0809 山口県南門市久米中央3-12-16  
TEL 0834-25-3600(代) FAX 0834-25-3601
- 福岡 〒812-1302 福岡県福岡市南区井尻5-26-50 アートビルⅡ103  
TEL 092-558-8181(代) FAX 092-558-8183
- 工場 〒555-0012 大阪府大阪市西淀川区御幣島1-12-20  
TEL 06-6472-0039(代) FAX 06-6472-7755

※本チラシ記載の内容については予告無く変更する場合があります。