

新商品

# マグネット付き ケーブル振れ止めバー

# SHINOHARA

商品コード 0216



強力マグネットで簡単に取り付けられます!  
取付穴が不要なため、盤側面への取り付けや後付けにも最適!

品番：CABA-100MG, CABA-300MG, CABA-500MG



### 用途

電線の振れ止めにご使用ください。

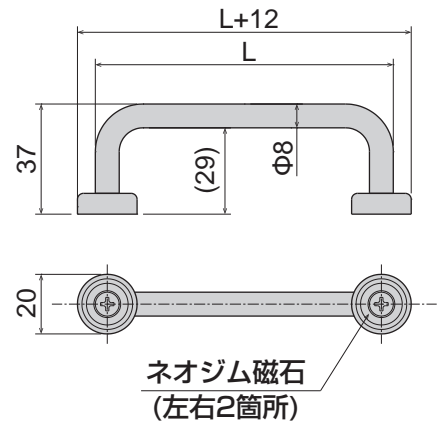
### 特長

- 1.マグネット取り付けのため、取付穴を用意する必要はありません。  
穴加工しにくい盤側面への取り付けや盤改造時の後付けにも最適です。
- 2.吸着力が高く経年劣化のしにくいネオジム磁石を採用しているため、  
本体をしっかりと固定することができます。
- 3.サイズ展開は3種類ありますので、電線サイズや本数に応じて  
使い分けていただくことができます。

### 材質

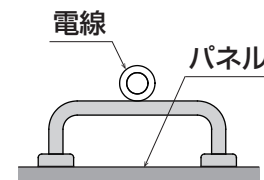
バー材質：丸鋼製  $\phi 8\text{mm}$  電気亜鉛めっき 三価クロメート処理仕上  
マグネット材質：ネオジム磁石(マグネット吸着力 約 $8\text{kg} \times 2$ 個)

### 外形図

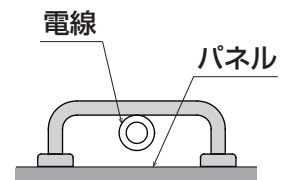


### 取付例

<正しい取付例>



<誤った取付例>



電線はバーの外側に位置するよう固定してください。  
バーの内側に電線を固定しますと通電時に渦電流の影響によりバーが発熱する恐れがあります。

## SHINOHARA 篠原電機株式会社

- 本社 〒530-0037 大阪府大阪市北区松ヶ枝町6-3  
TEL 06-6358-2655(代) FAX 06-6357-7409
- 大阪 〒530-0037 大阪府大阪市北区松ヶ枝町6-3  
TEL 06-6358-2621(代) FAX 06-6357-6378
- 東京 〒143-0011 東京都大田区大森本町2-20-6  
TEL 03-3767-9300(代) FAX 03-3767-9308
- 名古屋 〒461-0011 愛知県名古屋市中区東区白壁2-4-30  
TEL 052-971-7701(代) FAX 052-950-2480
- 京都 〒601-8308 京都府京都市南区吉祥院向田東町10  
TEL 075-313-8581(代) FAX 075-313-8660

- 仙台 〒980-0022 宮城県仙台市青葉区五橋1-4-30  
五橋ビジネスセンタービル2B-C  
TEL 022-748-5715(代) FAX 029-354-0302
- 北関東 〒316-0023 茨城県ひたちなか市はしかべ2-1-10  
ロイヤルオフィス1-B  
TEL 029-354-0301(代) FAX 029-354-0302
- 沼津 〒410-0053 静岡県沼津市寿町21-5  
TEL 055-923-1767(代) FAX 055-923-1769
- 金沢 〒921-8809 石川県野々市市二日市5-42 ドルフⅢ201  
TEL 076-287-6850(代) FAX 076-287-6851

製品に関するお問合せ e-mail:info@shinohara-elec.co.jp  
URL:https://www.shinohara-elec.co.jp

- 神戸 〒650-0023 兵庫県神戸市中央区栄町通2-1-2  
日東ビルディング402  
TEL 078-954-7021(代) FAX 078-954-7022
- 山口 〒745-0809 山口県周南市久米2852-3  
TEL 0834-25-3600(代) FAX 0834-25-3601
- 福岡 〒812-1302 福岡県福岡市南区井尻5-26-50 アートビルⅡ103  
TEL 092-558-8181(代) FAX 092-558-8183
- 工場 〒555-0012 大阪府大阪市西淀川区御幣島1-12-20  
TEL 06-6472-0039(代) FAX 06-6472-7755

\*本チラシ記載の内容については予告無く変更する場合があります。  
2026.03.22