

新商品

サポーター

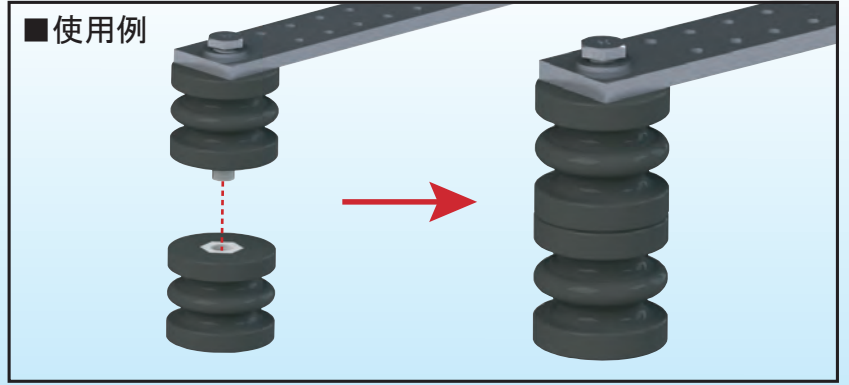
SHINOHARA

サポーター(ナット・ボルトタイプ)に 連結使い可能な機種が追加!

(商品コード 0310)



品番: SB-24-5-L5



用途

分・配電盤、制御盤、整流器盤等の機器取付絶縁台として、また、ブスバー配線、電線配線の絶縁サポートとしてご使用ください。

特長

虫ネジを用いることなく連結が可能のため、作業性が向上します。

材質

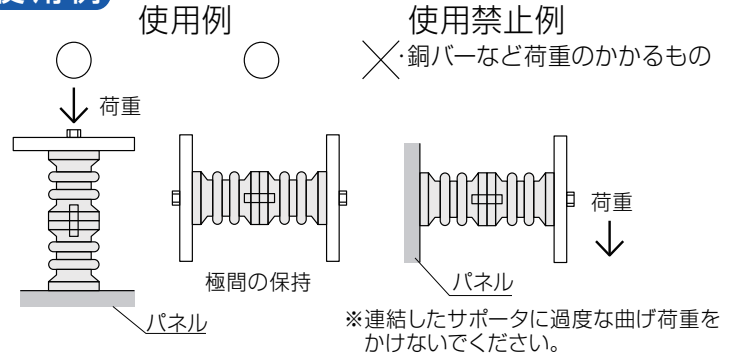
ポリプロピレン製(黒色)
※インサートナット、ボルトは鉄製電気亜鉛めっき 三価クロメート処理仕上

サポーター(ナット・ボルトタイプ)一覧

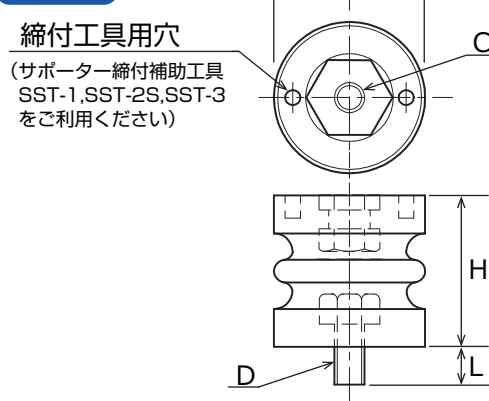
品番	H(mm)	A(φ)	C×有効深さ(mm)	D×長さ(mm)=L	梱包数(個)	販売単位(個)
SB-20-4	20	20	M4×5.5	M4×11	1袋 50ヶ入 1箱 500ヶ入	50
*SB-20-4-L5	20	20	M4×5.5	M4×5		
SB-20-5	20	20	M5×5.5	M5×11		
*SB-20-6-L5	20	20	M6×5.5	M6×5		
SB-20	20	20	M6×5.5	M6×13		
SMB-20-4	20	15	M4×5.5	M4×13		
*SMB-20-4-L5	20	15	M4×5.5	M4×5		
SMB-20-5	20	15	M5×5.5	M5×13		
SB-24	24	20	M6×5.5	M6×11		
SB-24-5	24	20	M5×5.5	M5×11		
NEW *SB-24-5-L5	24	20	M5×5.5	M5×5		
SB-25	25	25	M6×8	M6×12	1袋 25ヶ入 1箱 300ヶ入	25
SB-25-5	25	25	M5×8.5	M5×10		
*SB-25-L6	25	25	M6×8	M6×6		
TB-30	30	30	M8×10	M8×20		
TB-30-6	30	30	M6×8	M6×13		
TB-30-L13	30	30	M8×10	M8×13		
TB-35	35	35	M8×10	M8×20	1袋 25ヶ入 1箱 250ヶ入	25
TB-35-6	35	35	M6×11	M6×13		
*TB-35-L8	35	35	M8×10	M8×8		
DB-40	40	40	M8×11	M8×20	1袋 25ヶ入 1箱 250ヶ入	25
*DB-40-L8	40	40	M8×11	M8×8		
DB-45	45	40	M8×11	M8×19		
DB-50	50	40	M8×11	M8×20		
*DB-50-L8	50	40	M8×11	M8×8		

※「*」印のあるものは連結が可能です。

使用例



外形図



仕様

定格絶縁電圧: AC600V/DC750V
商用周波耐電圧: 2.5kV 1分間

製品質量

11.5g

SHINOHARA 篠原電機株式会社

製品に関するお問合せ e-mail: info@shinohara-elec.co.jp
URL: https://www.shinohara-elec.co.jp

- | | | |
|---|---|--|
| <p>□ 本社 〒530-0037 大阪府大阪市北区松ヶ枝町6-3
TEL 06-6358-2655(代) FAX 06-6357-7409</p> <p>□ 大阪 〒530-0037 大阪府大阪市北区松ヶ枝町6-3
TEL 06-6358-2621(代) FAX 06-6357-6378</p> <p>□ 東京 〒143-0011 東京都大田区大森本町2-20-6
TEL 03-3767-9300(代) FAX 03-3767-9308</p> <p>□ 名古屋 〒461-0011 愛知県名古屋市中区白壁2-4-30
TEL 052-971-7701(代) FAX 052-950-2480</p> | <p>□ 京都 〒601-8308 京都府京都市南区吉祥院向田東町10
TEL 075-313-8581(代) FAX 075-313-8660</p> <p>□ 北関東 〒316-0023 茨城県ひたちなか市はしかべ2-1-10
ロイヤルオフィス1-B
TEL 029-354-0301(代) FAX 029-354-0302</p> <p>□ 沼津 〒410-0053 静岡県沼津市寿町21-5
TEL 055-923-1767(代) FAX 055-923-1769</p> <p>□ 金沢 〒921-8809 石川県野々市市二日市5-42 ドルフビル201
TEL 076-287-6850(代) FAX 076-287-6851</p> | <p>□ 神戸 〒652-0812 兵庫県神戸市兵庫区湊町2-3-7
TEL 078-512-5345(代) FAX 078-574-2525</p> <p>□ 山口 〒745-0801 山口県周南市久米2852-3
TEL 0834-25-3600(代) FAX 0834-25-3601</p> <p>□ 福岡 〒812-1302 福岡県福岡市南区井尻5丁目26-50
アートビルII 103号室
TEL 092-558-8181(代) FAX 092-558-8183</p> <p>〒555-0012 大阪府大阪市西淀川区御幣島1-12-20
TEL 06-6472-0039(代) FAX 06-6472-7755</p> |
|---|---|--|