

新商品

DHホルダー SHINOHARA

(DINレール取付金具・スライド式)

DINレール取付の拡張に便利なDHホルダーに スライド式が新発売！

(商品コード0258)



品番：DHV-105 (本体のみ)、DHV-105T (止め金具とのセット)

本体のみ：DHV-105

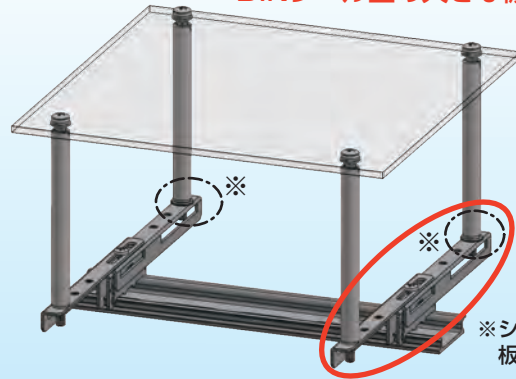


本体+止め金具：DHV-105T



■ 使用例

DHV-105を2つずつ止め金具にセットし、
それぞれにポストを立てれば
DINレール上の大きな機器もカバーできます！



※シムリング等による
板厚分の段差調整が必要です

用途

DINレールに取り付けて拡張用ステーとして
配線ダクト・カバー用ポスト等、器具の設置にご使用ください。

特長

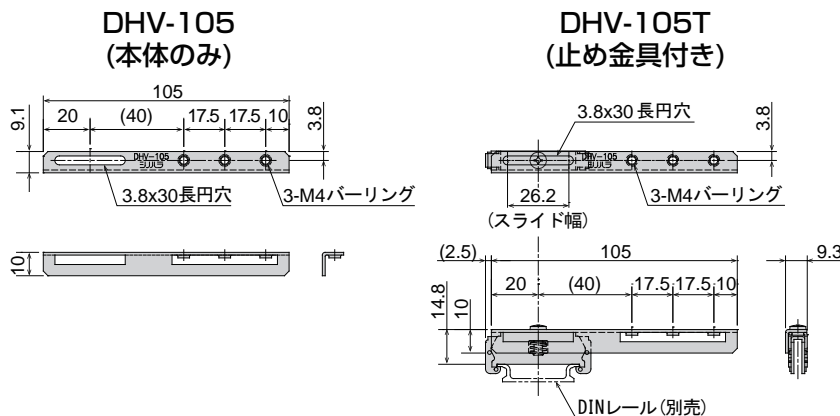
1. 止め金具のねじを緩めるとDINレール上の任意の位置に
当金具を設置でき、金具の出シロも長円穴により
自由に調節できます。
2. 端子台・リレー等の止め金具としても兼用できます。

材質

鋼板製 t=1.2mm
電気亜鉛めっき三価クロメート処理仕上

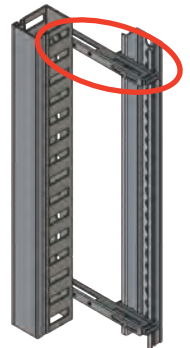
品番	梱包数	販売単位	製品質量
DHV-105	100個	100個	12.8g
DHV-105T	50個	50個	31.1g

外形図



■ 使用例

配線ダクトの取付も
DINレールからの距離を
調節出来て便利！



SHINOHARA 篠原電機株式会社

製品に関するお問合せ e-mail: info@shinohara-elec.co.jp
URL: https://www.shinohara-elec.co.jp

- 本社 〒530-0037 大阪府大阪市北区松ヶ枝町6-3
TEL 06-6358-2655(代) FAX 06-6357-7409
- 大阪 〒530-0037 大阪府大阪市北区松ヶ枝町6-3
TEL 06-6358-2621(代) FAX 06-6357-6378
- 東京 〒143-0011 東京都大田区大森本町2-20-6
TEL 03-3767-9300(代) FAX 03-3767-9308
- 名古屋 〒461-0011 愛知県名古屋市中区白壁2-4-30
TEL 052-971-7701(代) FAX 052-950-2480

- 京都 〒601-8308 京都府京都市南区吉祥院向田東町10
TEL 075-313-8581(代) FAX 075-313-8660
- 北関東 〒316-0023 茨城県ひたちなか市はしかべ2-1-10
ロイヤルオフィス1-B
TEL 029-354-0301(代) FAX 029-354-0302
- 沼津 〒410-0053 静岡県沼津市寿町21-5
TEL 055-923-1767(代) FAX 055-923-1769
- 金沢 〒921-8809 石川県野々市市二日市5-42 ドルフⅢ201
TEL 076-287-6850(代) FAX 076-287-6851

- 神戸 〒652-0812 兵庫県神戸市兵庫区湊町2-3-7
TEL 078-512-5345(代) FAX 078-574-2525
- 山口 〒745-0801 山口県周南市久米2852-3
TEL 0834-25-3600(代) FAX 0834-25-3601
- 福岡 〒812-1302 福岡県福岡市南区井尻5丁目26-50
アートビルⅡ 103号室
TEL 092-558-8181(代) FAX 092-558-8183
- 工場 〒555-0012 大阪府大阪市西淀川区御幣島1-12-20
TEL 06-6472-0039(代) FAX 06-6472-7755

※本チラシ記載の内容については予告無く変更する場合があります。 2024.04.23