

新商品

# サポーター(難燃性タイプ)

商品コード 0310



高さ15mmの低床タイプ4品番が新たにラインナップ!

品番：S-15-4-UB / S-15-5-UB / SB-15-4-UB / SB-15-5-UB



■ 使用例



**用途**

分・配電盤、制御盤、整流器盤等の機器取付絶縁台として、またブスバー配線、電線配線の絶縁サポートとしてご使用ください。

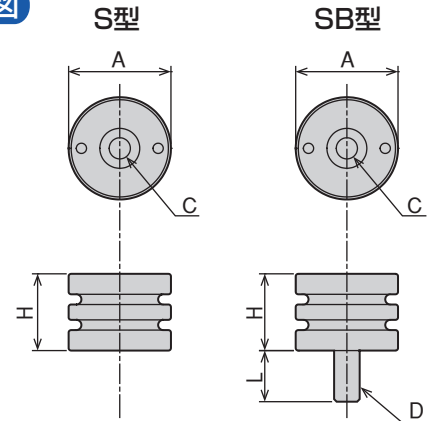
**特長**

1. 難燃グレード(UL94 V-0)の樹脂材料で成形しています。
2. 従来のように絶縁物を手加工する手間が省けます。
3. 絶縁性に優れ(耐電圧2.5kV以上)、軽量です。

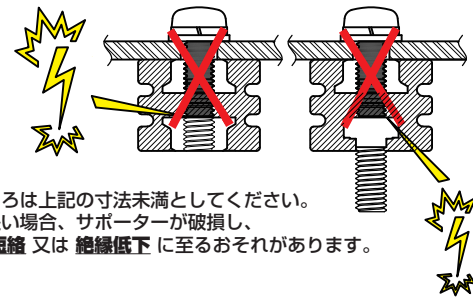
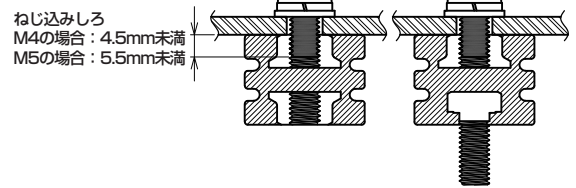
**仕様**

本体材質：難燃性ポリプロピレン製(黒色)  
 ボルト・ナット材質：鉄製 電気亜鉛めっき三価クロメート処理仕上  
 難燃性：UL94 V-0  
 定格絶縁電圧：AC600V/DC750V  
 商用周波耐電圧：2.5kV 1分間

**外形図**



**施工上のご注意**



ねじ込みしろは上記の寸法未満としてください。これより長い場合、サポーターが破損し、両端間で短縮又は絶縁低下に至るおそれがあります。

品番	H(mm)	A(φ)	C×有効深さ(mm)	D×長さ(mm)=L	梱包数(個)	販売単位(個)
S-15-4-UB	15	20	M4×4.5	-	1袋 50ヶ入 1箱 500ヶ入	50
SB-15-4-UB	15	20	M4×4.5	M4×10		
S-15-5-UB	15	20	M5×5.5	-		
SB-15-5-UB	15	20	M5×5.5	M5×10		

**製品質量**

S-15-4-UB : 6.3g  
 SB-15-4-UB : 6.9g  
 S-15-5-UB : 7.5g  
 SB-15-5-UB : 8.6g

**関連商品のご案内**

■ サポーター締付補助工具



**SHI 篠原電機株式会社**

製品に関するお問合せ e-mail: info@shinohara-elec.co.jp  
 URL: https://www.shinohara-elec.co.jp

- 本社 〒530-0037 大阪府大阪市北区松ヶ枝町6-3  
TEL 06-6358-2655(代) FAX 06-6357-7409
- 大阪 〒530-0037 大阪府大阪市北区松ヶ枝町6-3  
TEL 06-6358-2621(代) FAX 06-6357-6378
- 東京 〒143-0011 東京都大田区大森本町2-20-6  
TEL 03-3767-9300(代) FAX 03-3767-9308
- 名古屋 〒461-0011 愛知県名古屋市中区白壁2-4-30  
TEL 052-971-7701(代) FAX 052-950-2480

- 京都 〒601-8308 京都府京都市南区吉祥院向田東町10  
TEL 075-313-8581(代) FAX 075-313-8660
- 北関東 〒316-0023 茨城県ひたちなか市はしかべ2-1-10  
ロイヤルオフィス1-B  
TEL 029-354-0301(代) FAX 029-354-0302
- 沼津 〒410-0053 静岡県沼津市寿町21-5  
TEL 055-923-1767(代) FAX 055-923-1769

- 金沢 〒921-8809 石川県野々市市二日市5-42 ドルβⅢ201  
TEL 076-287-6850(代) FAX 076-287-6851
- 神戸 〒652-0812 兵庫県神戸市兵庫区湊町2-3-7  
TEL 078-512-5345(代) FAX 078-574-2525
- 山口 〒745-0801 山口県周南市久米2852-3  
TEL 0834-25-3600(代) FAX 0834-25-3601
- 工場 〒555-0012 大阪府大阪市西淀川区御幣島1-12-20  
TEL 06-6472-0039(代) FAX 06-6472-7755