

新商品 飾りビス

SHINOHARA

飾りビスのラインナップに新サイズを追加しました！
盤筐体の中板や保護用カバー等を固定するのに最適です！

品番：KB-NF-43HL

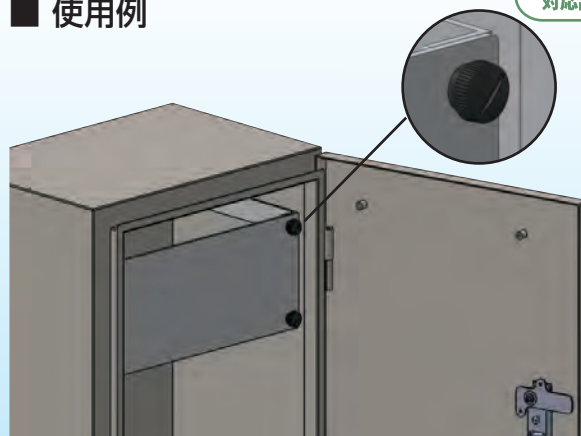
商品コード 0567

RoHS
RoHS指令
対応品

■ 使用例

マイナス溝付き

割りピン用穴



用途

分・配電盤、操作盤等の飾りビスとしてご使用ください。

特長

つまみ部にマイナス溝を設けておりますので、
マイナスドライバーでも締結できます。
ネジ先にΦ2mmの穴を加工しておりますので、
脱落防止目的として割りピン(別売)を挿し込むことも可能です。

材質

ボルト部：鋼製 電気亜鉛めっき三価クロメート処理仕上
つまみ部：ABS樹脂製 黒色(ローレット加工付)

梱包数

100個

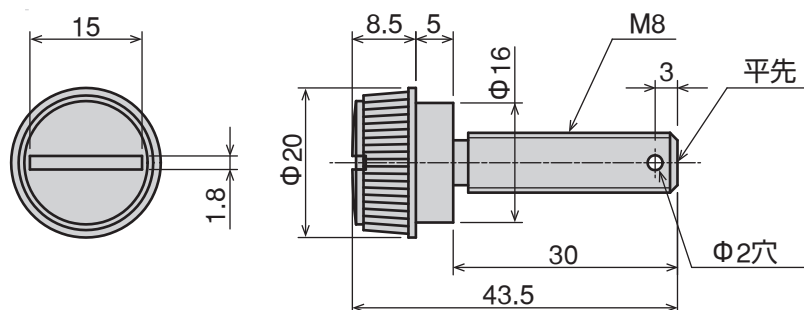
販売単位

1個

製品質量

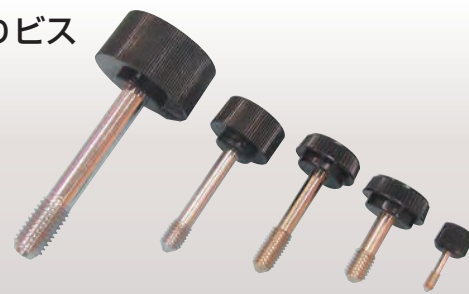
14g

外形図



その他関連製品のご紹介

■ 飾りビス



※様々なサイズの飾りビスをご用意しています。
詳細は総合カタログ・HPをご確認ください。

SHINOHARA 篠原電機株式会社

製品に関するお問合せ e-mail:info@shinohara-elec.co.jp
URL:https://www.shinohara-elec.co.jp

- 本社 〒530-0037 大阪府大阪市北区松ヶ枝町6-3
TEL 06-6358-2655(代) FAX 06-6357-7409
- 大阪 〒530-0037 大阪府大阪市北区松ヶ枝町6-3
TEL 06-6358-2621(代) FAX 06-6357-6378
- 東京 〒143-0011 東京都大田区大森本町2-20-6
TEL 03-3767-9300(代) FAX 03-3767-9308
- 名古屋 〒461-0011 愛知県名古屋市中区白壁2-4-30
TEL 052-971-7701(代) FAX 052-950-2480

- 京都 〒601-8308 京都府京都市南区吉祥院向田東町10
TEL 075-313-8581(代) FAX 075-313-8660
- 北関東 〒316-0023 茨城県ひたちなか市はしかべ2-1-10
ロイヤルオフィス1-B
TEL 029-354-0301(代) FAX 029-354-0302
- 沼津 〒410-0053 静岡県沼津市寿町21-5
TEL 055-923-1767(代) FAX 055-923-1769

- 金沢 〒921-8809 石川県野々市市二日市5-42 ドルフⅢ201
TEL 076-287-6850(代) FAX 076-287-6851
- 神戸 〒652-0812 兵庫県神戸市兵庫区湊町2-3-7
TEL 078-512-5345(代) FAX 078-574-2525
- 山口 〒745-0801 山口県周南市久米2852-3
TEL 0834-25-3600(代) FAX 0834-25-3601
- 工場 〒555-0012 大阪府大阪市西淀川区御幣島1-12-20
TEL 06-6472-0039(代) FAX 06-6472-7755