

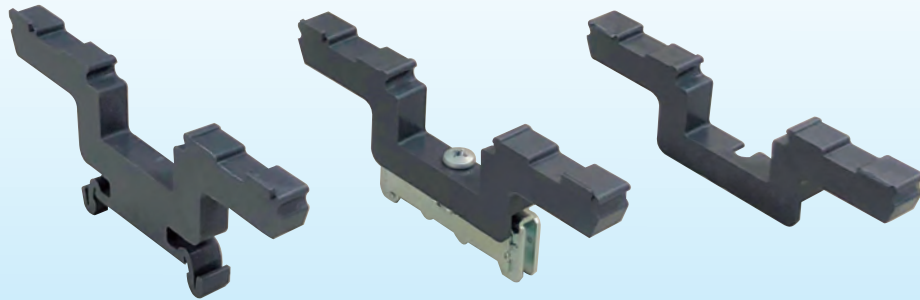
新商品

DHホルダー SHINOHARA (樹脂製・ワンタッチカバー式)

市販の保護カバーをワンタッチで取付!充電部の保護がラクに!

品番：DHC2-31WOA(ワンタッチ取付),
DHC2-17T(固定金具とのセット),
DHC2-17 (カバー取付部のみ)

PAT.P
商品コード 0258

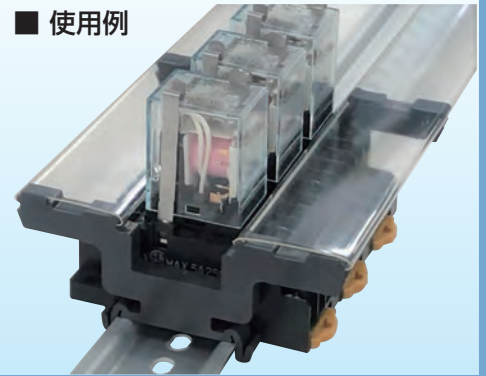


DHC2-31WOA

DHC2-17T

DHC2-17

■ 使用例



用途

リレー等に保護カバーを取り付ける台としてご使用ください。

特長

市販の端子台保護カバーと併用することでリレー等充電部の保護ができます。
(適合保護カバー：東洋技研 CA-30, CA-95
東朋テクノロジー KT15N-d)

材質

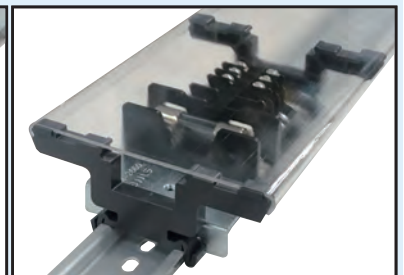
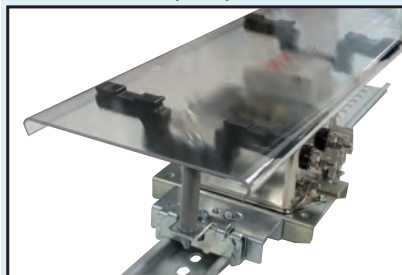
本体：PP(黒) 難燃性UL94 V-0
金具：鉄製 電気亜鉛めっき三価クロメート処理仕上

品番	製品質量	梱包数	販売単位
DHC2-31WOA	6.6g	100個	100個
DHC2-17T	23.1g	100個	100個
DHC2-17	4.8g	200個	100個

■ 使用例

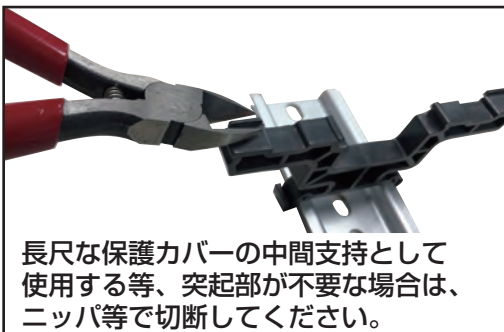
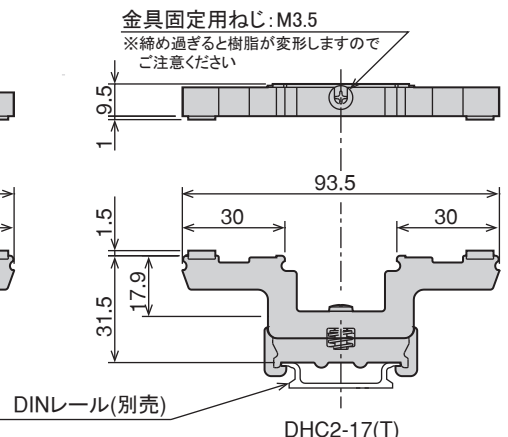
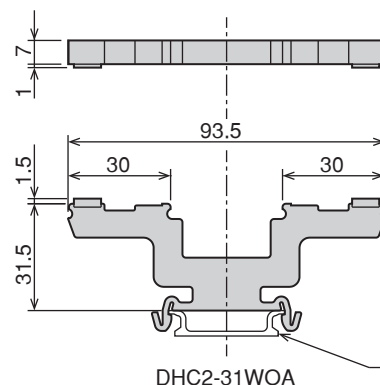
DHホルダー【タップ穴追加タイプ】
(品番:DH-P-4T)と
絶縁丸ポスト(M4)と併用

ヒューズホルダー等の
カバーも可能



※注: DHC2-31WOAは必要に応じて、
DINレール止め金具(ズレ防止)等を
併用してください。

外形図



長尺な保護カバーの中間支持として使用する等、突起部が不要な場合は、ニッパ等で切断してください。

SHINOHARA 篠原電機株式会社

製品に関するお問合せ e-mail:info@shinohara-elec.co.jp
URL:https://www.shinohara-elec.co.jp

- 本社 〒530-0037 大阪府大阪市北区松ヶ枝町6-3
TEL 06-6358-2655(代) FAX 06-6357-7409
- 大阪 〒530-0037 大阪府大阪市北区松ヶ枝町6-3
TEL 06-6358-2621(代) FAX 06-6357-6378
- 東京 〒143-0011 東京都大田区大森本町2-20-6
TEL 03-3767-9300(代) FAX 03-3767-9308
- 名古屋 〒461-0011 愛知県名古屋市中区白壁2-4-30
TEL 052-971-7701(代) FAX 052-950-2480

- 京都 〒601-8308 京都府京都市南区吉祥院向田東町10
TEL 075-313-8581(代) FAX 075-313-8660
- 茨城 〒316-0023 茨城県ひたちなか市はしかべ2-1-10
ロイヤルオフィス1-B
TEL 029-354-0301(代) FAX 029-354-0302
- 北関東 〒330-0063 埼玉県さいたま市浦和区高砂3-14-14
TEL 048-822-7773(代) FAX 048-822-7444
- 沼津 〒410-0053 静岡県沼津市寿町21-5
TEL 055-923-1767(代) FAX 055-923-1769

- 金沢 〒921-8809 石川県野々市市二日市5-42 ドルフⅢ201
TEL 076-287-6850(代) FAX 076-287-6851
- 神戸 〒652-0812 兵庫県神戸市兵庫区湊町2-3-7
TEL 078-512-5345(代) FAX 078-574-2525
- 山口 〒745-0801 山口県周南市久米2852-3
TEL 0834-25-3600(代) FAX 0834-25-3601
- 工場 〒555-0012 大阪府大阪市西淀川区御幣島1-12-20
TEL 06-6472-0039(代) FAX 06-6472-7755