

新商品

SHINOHARA

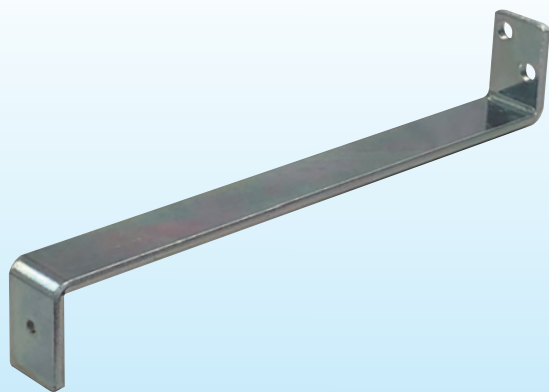
ABCパーツ (補助金具)

機器やダクトを取り付けるのに便利な金具の種類が増えました！

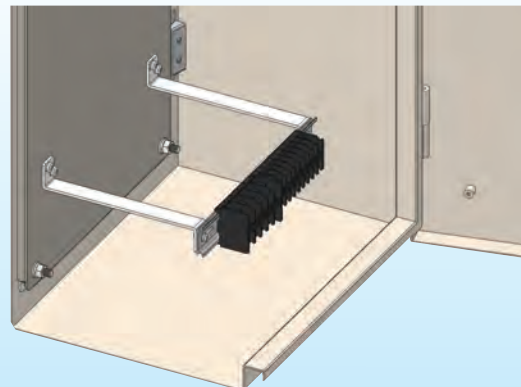
商品コード 0200



品番：V-12



■ 使用例



用途

ABCチャンネルと併用して補助金具をご使用いただければ機器、配線ダクト、端子盤の取付けに便利な補助金具です。

特長

この補助金具は多様な利用と組立工数の節減に最適の金具です。

材質

鋼板製 電気亜鉛めっき三価クロメート処理仕上

梱包数

100個

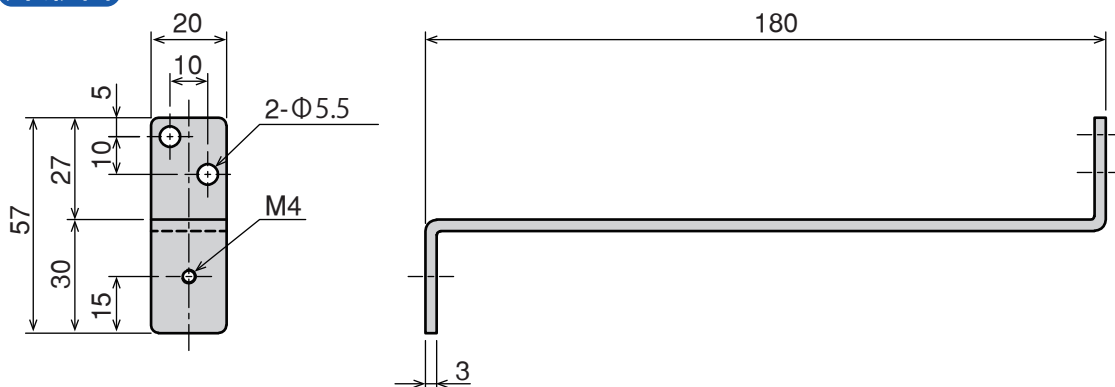
販売単位

100個

製品質量

104g

外形図



SH 篠原電機株式会社

製品に関するお問合せ e-mail:info@shinohara-elec.co.jp
URL:https://www.shinohara-elec.co.jp

□ 本社 〒530-0037 大阪府大阪市北区松ヶ枝町6-3
TEL 06-6358-2655(代) FAX 06-6357-7409

□ 大阪 〒530-0037 大阪府大阪市北区松ヶ枝町6-3
TEL 06-6358-2621(代) FAX 06-6357-6378

□ 東京 〒143-0011 東京都大田区大森本町2-20-6
TEL 03-3767-9300(代) FAX 03-3767-9308

□ 名古屋 〒461-0011 愛知県名古屋市中区白壁2-4-30
TEL 052-971-7701(代) FAX 052-950-2480

□ 京都 〒601-8308 京都府京都市南区吉祥院向田東町10
TEL 075-313-8581(代) FAX 075-313-8660

□ 茨城 〒316-0023 茨城県ひたちなか市はしかべ2-1-10
ロイヤルオフィス1-B

TEL 029-354-0301(代) FAX 029-354-0302

□ 北関東 〒330-0063 埼玉県さいたま市浦和区高砂3-14-14
TEL 048-822-7773(代) FAX 048-822-7444

□ 沼津 〒410-0053 静岡県沼津市寿町21-5
TEL 055-923-1767(代) FAX 055-923-1769

□ 金沢 〒921-8809 石川県野々市市二日市5-42 ドルフⅡ201
TEL 076-287-6850(代) FAX 076-287-6851

□ 神戸 〒652-0812 兵庫県神戸市兵庫区湊町2-3-7
TEL 078-512-5345(代) FAX 078-574-2525

□ 山口 〒745-0801 山口県周南市久米2852-3
TEL 0834-25-3600(代) FAX 0834-25-3601

□ 工場 〒555-0012 大阪府大阪市西淀川区御幣島1-12-20
TEL 06-6472-0039(代) FAX 06-6472-7755