

新商品

塩害対策/高防塵仕様

SHINOHARA

薄型防噴流ギャラリ(リアメンテタイプ)

大好評の薄型防噴流ギャラリ(リアメンテタイプ)の塩害対策・高防塵仕様に幅広の45タイプが登場!

商品コード 0502



近日発売

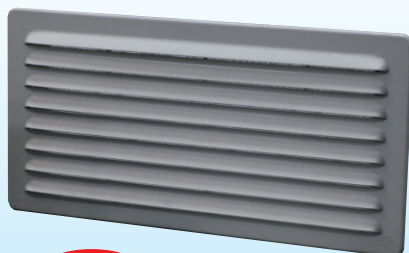
NEW

品番:GTRE-45S-ST(塩害対策仕様), GTRE-45B-H(高防塵仕様)

IP55



GTRE-20B-H/  
GTRE-20S-ST



NEW GTRE-45B-H/  
近日発売 GTRE-45S-ST



フィルターのメンテナンスは裏面側から行います



■ 使用例

用途

沿岸地域等、塩害の影響を受けやすい環境や、火山灰や黄砂等の微細な粉塵の影響を受けやすい環境に設置されるキュービクル、配電盤等の「通気ギャラリ」としてご使用ください。

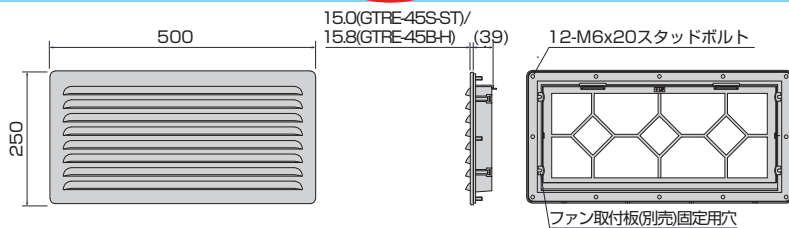
特長

- 1.従来の薄型ギャラリGTS型とほぼ同等サイズで、フィルターの定期メンテナンス作業を裏面側(盤内側)から行うタイプです。盤の側面パネル近傍に遮熱板を設ける場合等、外側からのメンテナンス作業が難しい設置環境の盤に適しています。
2.フィルター収納部と押え部品は樹脂による嵌合構造のため、ドライバー等の工具を使わずにフィルターの脱着作業が可能です。
3.別売のアタッチメントを使用することで、160角ファンの取付が可能です。(ファン取付時は排気用としてご使用ください。)

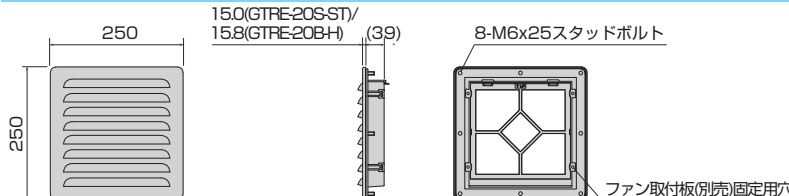
Table with columns: 品番, 番号, 部品名, 材質・仕様. Rows include parts like アウタールーバー, フロントインナールーバー, リアインナールーバー, フィルターケース, フィルター押え, 防塵フィルター, 防水パッキン, 皿ばねナット.

\*比色法

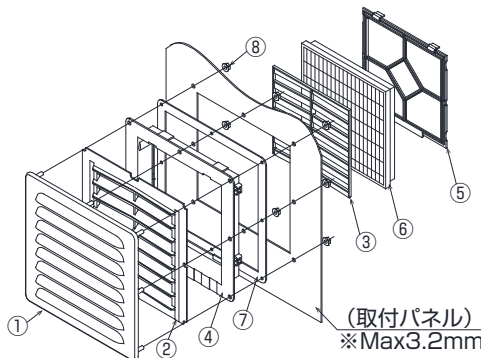
近日発売 GTRE-45S-ST/ NEW GTRE-45B-H



GTRE-20S-ST/ GTRE-20B-H



【フィルター・インナールーバーのメンテナンス方法】
⑤フィルター押えを外し、⑥フィルターを取り出して清掃してください。ギャラリ内部の汚れが著しい場合は、③リアインナールーバーを上方向にスライドさせて外し、②フロントインナールーバー内をエアダスター等で清掃してください。



(取付パネル) ※Max3.2mm

篠原電機株式会社

製品に関するお問合せ e-mail:info@shinohara-elec.co.jp URL:https://www.shinohara-elec.co.jp

- 本社 〒530-0037 大阪府大阪市北区松ヶ枝町6-3
TEL 06-6358-2655(代) FAX 06-6357-7409
大阪 〒530-0037 大阪府大阪市北区松ヶ枝町6-3
TEL 06-6358-2621(代) FAX 06-6357-6378
東京 〒143-0011 東京都大田区大森本町2-20-6
TEL 03-3767-9300(代) FAX 03-3767-9308
名古屋 〒461-0011 愛知県名古屋市中区白壁2-4-30
TEL 052-971-7701(代) FAX 052-950-2480
京都 〒601-8308 京都府京都市南区吉祥院向田東町10
TEL 075-313-8581(代) FAX 075-313-8660
茨城 〒316-0023 茨城県ひたちなか市はしかべ2-1-10
ロイヤルオフィス1-B
TEL 029-354-0301(代) FAX 029-354-0302
北関東 〒330-0063 埼玉県さいたま市浦和区高砂3-14-14
TEL 048-822-7773(代) FAX 048-822-7444
〒410-0053 静岡県沼津市寿町2-1-5
TEL 055-923-1767(代) FAX 055-923-1769
金沢 〒921-8807 石川県野々市市二日市5-42 ドルFⅢ201
TEL 076-287-6850(代) FAX 076-287-6851
神戸 〒652-0812 兵庫県神戸市兵庫区湊町2-3-7
TEL 078-512-5345(代) FAX 078-574-2525
山口 〒745-0801 山口県周南市久米2852-3
TEL 0834-25-3600(代) FAX 0834-25-3601
工場 〒555-0012 大阪府大阪市西淀川区御幣島1-12-20
TEL 06-6472-0039(代) FAX 06-6472-7755