

新商品

# SHINOHARA

## 薄型防噴流ギャラリ (リアメンテタイプ) IP45

好評の薄型防噴流ギャラリ (リアメンテタイプ) に  
幅広の45タイプを新たに追加しました!

商品コード 0502



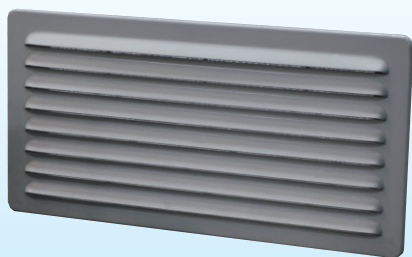
NEW

近日発売

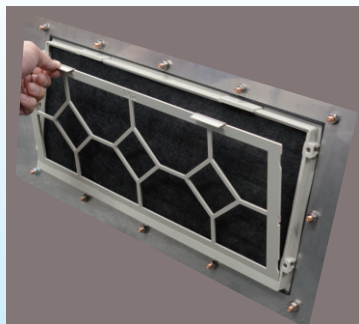
品番: GTRE-45B (前面:めっき鋼板仕様) / GTRE-45S (前面:SUS仕様)



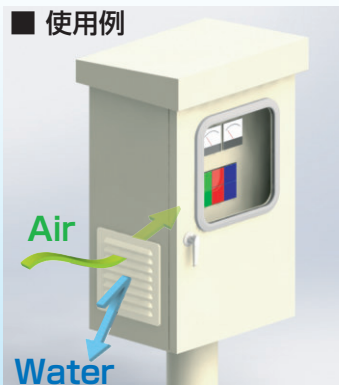
GTRE-20B/  
GTRE-20S



NEW GTRE-45B/  
近日発売 GTRE-45S



フィルターのメンテナンスは裏面側から行います



■ 使用例

### 用途

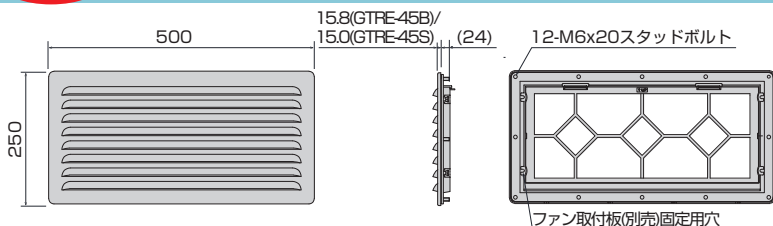
とくに風雨にさらされる条件の厳しい屋外などに設置されるキュービクル、配電盤等の「通気ギャラリ」としてご使用ください。

### 特長

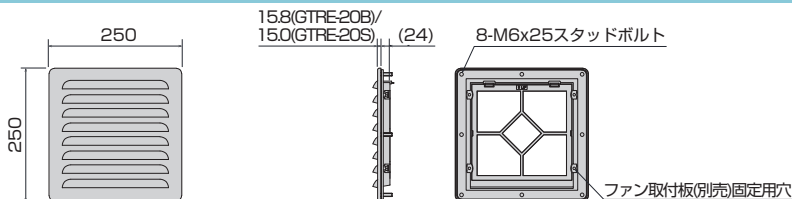
- 従来の薄型ギャラリ-GTS型とほぼ同等サイズで、フィルターの定期メンテナンス作業を裏面側(盤内側)から行うタイプです。盤の側面パネル近傍に遮熱板を設ける場合等、外側からのメンテナンス作業が難しい設置環境の盤に適しています。
- フィルター収納部と押え部品は樹脂による嵌合構造のため、ドライバー等の工具を使わずにフィルターの脱着作業が可能です。
- 別売のアタッチメントを使用することで、160角ファンの取付が可能です。(ファン取付時は排気用としてご使用ください。)

番号	部品名	品番	
		GTRE-20B	GTRE-20S
		NEW GTRE-45B	近日発売 GTRE-45S
		材質・仕様	
①	アウタールーバー	電気亜鉛めっき鋼板 2.3mm	SUS304 1.5mm
②	フロントインナールーバー	ポリカーボネイト 5Y7/1近似色 (難燃性: UL94 V-0)	
③	リアインナールーバー		
④	フィルターケース		
⑤	フィルター押え	不織布フィルター	
⑥	防塵フィルター		
⑦	防水パッキン	CRスポンジ(難燃性: UL94 HF-1)	
⑧	皿ばねナット	鉄 M6	SUS M6

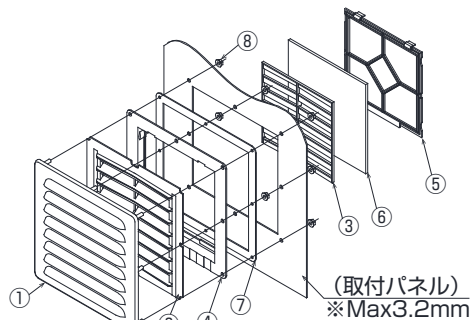
### NEW GTRE-45B / 近日発売 GTRE-45S



### GTRE-20B / GTRE-20S



【フィルター・インナールーバーのメンテナンス方法】  
⑤フィルター押えを外し、⑥フィルターを取り出して清掃してください。ギャラリ内部の汚れが著しい場合は、③リアインナールーバーを上方向にスライドさせて外し、②フロントインナールーバー内をエアダスター等で清掃してください。



## SHINOHARA 篠原電機株式会社

製品に関するお問合せ e-mail: info@shinohara-elec.co.jp  
URL: https://www.shinohara-elec.co.jp

- |                                                                                                                                                                                                                                                                                                                                 |                                                                                                                                                                                                                                                                                                                                               |                                                                                                                                                                                                                                                                                                                                         |
|---------------------------------------------------------------------------------------------------------------------------------------------------------------------------------------------------------------------------------------------------------------------------------------------------------------------------------|-----------------------------------------------------------------------------------------------------------------------------------------------------------------------------------------------------------------------------------------------------------------------------------------------------------------------------------------------|-----------------------------------------------------------------------------------------------------------------------------------------------------------------------------------------------------------------------------------------------------------------------------------------------------------------------------------------|
| <p>□ 本社 〒530-0037 大阪府大阪市北区松ヶ枝町6-3<br/>TEL 06-6358-2655(代) FAX 06-6357-7409</p> <p>□ 大阪 〒530-0037 大阪府大阪市北区松ヶ枝町6-3<br/>TEL 06-6358-2621(代) FAX 06-6357-6378</p> <p>□ 東京 〒143-0011 東京都大田区大森本町2-20-6<br/>TEL 03-3767-9300(代) FAX 03-3767-9308</p> <p>□ 名古屋 〒461-0011 愛知県名古屋市中区白壁2-4-30<br/>TEL 052-971-7701(代) FAX 052-950-2480</p> | <p>□ 京都 〒601-8308 京都府京都市南区吉祥院向田東町10<br/>TEL 075-313-8581(代) FAX 075-313-8660</p> <p>□ 茨城 〒316-0023 茨城県ひたちなか市はしかべ2-1-10<br/>ロイヤルオフィス1-B<br/>TEL 029-354-0301(代) FAX 029-354-0302</p> <p>□ 北関東 〒330-0063 埼玉県さいたま市浦和区高砂3-14-14<br/>TEL 048-822-7773(代) FAX 048-822-7444<br/>〒410-0053 静岡県沼津市寿町2-1-5<br/>TEL 055-923-1767(代) FAX 055-923-1769</p> | <p>□ 金沢 〒921-8807 石川県野々市市二日市5-42 ドルフⅢ201<br/>TEL 076-287-6850(代) FAX 076-287-6851</p> <p>□ 神戸 〒652-0812 兵庫県神戸市兵庫区湊町2-3-7<br/>TEL 078-512-5345(代) FAX 078-574-2525</p> <p>□ 山口 〒745-0801 山口県周南市久米2852-3<br/>TEL 0834-25-3600(代) FAX 0834-25-3601</p> <p>□ 工場 〒555-0012 大阪府大阪市西淀川区御幣島1-12-20<br/>TEL 06-6472-0039(代) FAX 06-6472-7755</p> |
|---------------------------------------------------------------------------------------------------------------------------------------------------------------------------------------------------------------------------------------------------------------------------------------------------------------------------------|-----------------------------------------------------------------------------------------------------------------------------------------------------------------------------------------------------------------------------------------------------------------------------------------------------------------------------------------------|-----------------------------------------------------------------------------------------------------------------------------------------------------------------------------------------------------------------------------------------------------------------------------------------------------------------------------------------|