

新商品

薄型防噴流

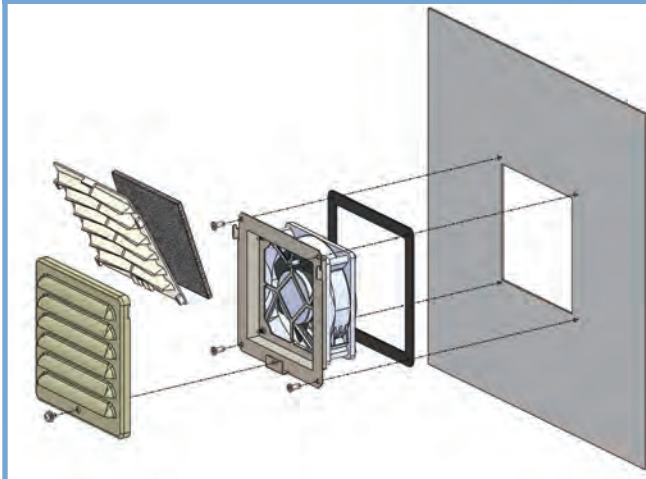
ギャラリー (完全前面メンテナンス型)

SHINOHARA

換気ファンごと前面側から交換可能です！

商品コード 0502

品番:GTS-12W-FF(-F1/-F2:換気ファン付)



- 防噴流 : IP45
- 省スペース・コンパクト！
- フィルターもファンも前面から交換！
- 120角ファン取付可！(背面側)

(※注1：ファン取付時は排気用としてご使用ください)
 (※注2：ファン取付穴はM3バーリングです)

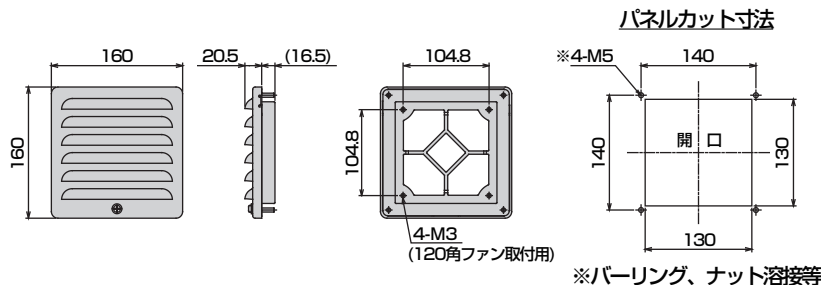
用途

風雨にさらされる条件の厳しい屋外などに設置される
 配電盤等の「通気ギャラリー(ガラリ)」としてご使用ください。

販売単位 2個

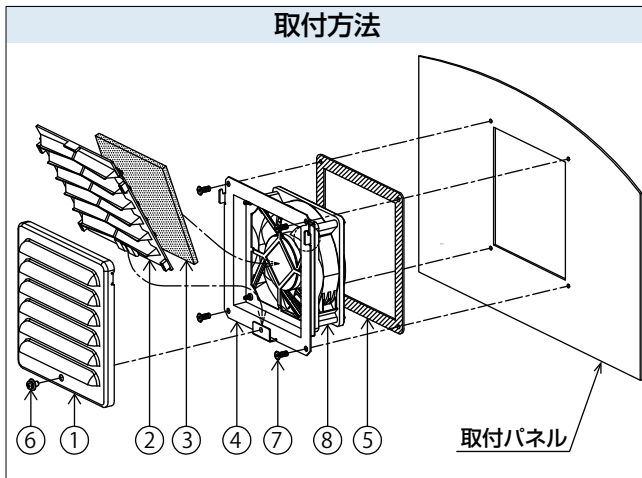
製品質量 670g

水の浸入を防ぎます！



番号	部品名	材質仕様
①	アウタールーバー	塗装SUS304 t=1.5 5Y7/1塗装付き(半ツヤ)
②	インナールーバー	ポリプロピレン
③	防塵フィルター	不織布フィルター【品番】GTS-12F
④	フィルターケース	塗装SUS304 t=1.2 5Y7/1塗装付き
⑤	防水パッキン	CRスポンジ
⑥	アウタールーバー 取付ねじ	SUS(+) なべ平W ナイロンW組込M5x8
⑦	低頭ねじ	SUS(+) 低頭小ねじ M5x12
⑧	換気ファン (品番末尾に「-F1」又は「-F2」が付く場合)	山洋電気 109S005 AC100V(品番末尾:-F1の場合) 山洋電気 109S008 AC200V(品番末尾:-F2の場合) フィンガード、電源コード 1m(0.75sq)付

取付方法



SHINOHARA 篠原電機株式会社

製品に関するお問合せ e-mail:info@shinohara-elec.co.jp
 URL:https://www.shinohara-elec.co.jp

□ 本社 〒530-0037 大阪府大阪市北区松ヶ枝町6-3
 TEL 06-6358-2655(代) FAX 06-6357-7409

□ 大阪 〒530-0037 大阪府大阪市北区松ヶ枝町6-3
 TEL 06-6358-2621(代) FAX 06-6357-6378

□ 東京 〒143-0011 東京都大田区大森本町2-20-6
 TEL 03-3767-9300(代) FAX 03-3767-9308

□ 名古屋 〒461-0011 愛知県名古屋市中区白壁2-4-30
 TEL 052-971-7701(代) FAX 052-950-2480

□ 京都 〒601-8308 京都府京都市南区吉祥院向田東町10
 TEL 075-313-8581(代) FAX 075-313-8660

□ 茨城 〒316-0023 茨城県ひたちなか市はしかべ2-1-10
 ロイヤルオフィス1-B
 TEL 029-354-0301(代) FAX 029-354-0302

□ 北関東 〒330-0063 埼玉県さいたま市浦和区高砂3-14-14
 TEL 048-822-7773(代) FAX 048-822-7444

□ 沼津 〒410-0053 静岡県沼津市寿町21-5
 TEL 055-923-1767(代) FAX 055-923-1769

□ 金沢 〒921-8807 石川県野々市市二日市5-42 ドルFⅢ201
 TEL 076-287-6850(代) FAX 076-287-6851

□ 神戸 〒652-0812 兵庫県神戸市兵庫区湊町2-3-7
 TEL 078-512-5345(代) FAX 078-574-2525

□ 山口 〒745-0801 山口県周南市久米2852-3
 TEL 0834-25-3600(代) FAX 0834-25-3601

□ 工場 〒555-0012 大阪府大阪市西淀川区御幣島1-12-20
 TEL 06-6472-0039(代) FAX 06-6472-7755