

新商品

ABCパーツ SHINOHARA

(DIN96角機器用 開閉式金具)

好評の開閉式金具にDIN96角用が追加されました！
機器裏面の端子部へのアクセスがラクラク！

商品コード 0200



品番：TCKH-99



180°開閉でき、裏側が見えるので配線作業がラクラク！

用途

96角のDIN規格機器取り付けにご使用ください。

特長

1. 蝶番により開閉できるため、裏面端子への結線や配線検査時の目視確認等が楽にできます。
2. 蝶番はトルクヒンジのため、任意の開き位置で止めて作業することが可能です。
3. 据え付け後、ねじを使用して開閉を固定することもできます。(M4ねじは付属しません)

材質

金具：鋼板製 電気亜鉛めっき三価クロメート処理仕上
蝶番：POM製

梱包数

4個

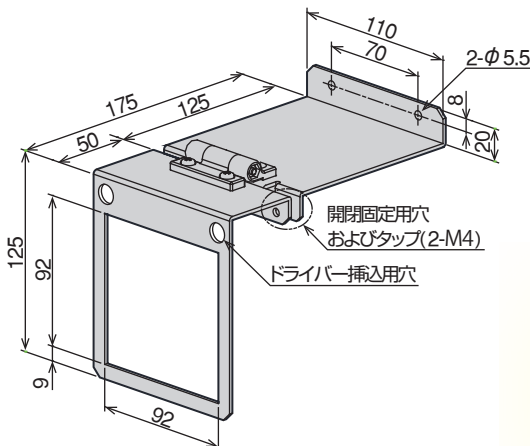
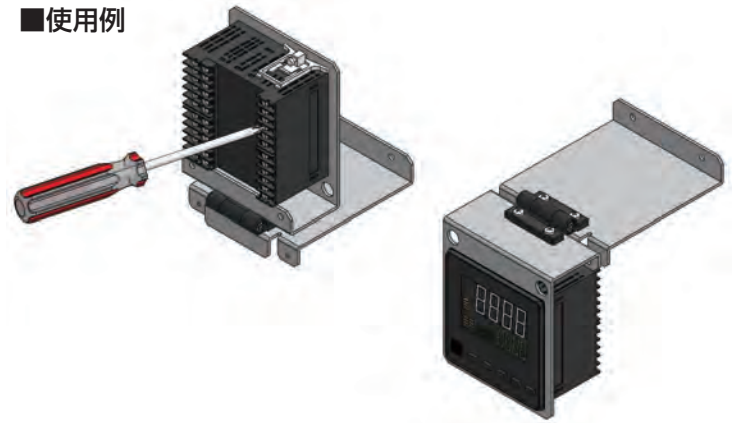
販売単位

4個

製品質量

543 g

■使用例



48角機器用の開閉式金具もございます！
詳細はHPでご確認ください。

品番：TCKH-44



篠原電機株式会社

製品に関するお問合せ e-mail:info@shinohara-elec.co.jp
URL:https://www.shinohara-elec.co.jp

- 本社 〒530-0037 大阪府大阪市北区松ヶ枝町6-3
TEL 06-6358-2655(代) FAX 06-6357-7409
- 大阪 〒530-0037 大阪府大阪市北区松ヶ枝町6-3
TEL 06-6358-2621(代) FAX 06-6357-6378
- 東京 〒143-0011 東京都大田区大森本町2-20-6
TEL 03-3767-9300(代) FAX 03-3767-9308
- 名古屋 〒461-0011 愛知県名古屋市中区白壁2-4-30
TEL 052-971-7701(代) FAX 052-950-2480

- 京都 〒601-8308 京都府京都市南区吉祥院向田東町10
TEL 075-313-8581(代) FAX 075-313-8660
- 茨城 〒316-0023 茨城県ひたちなか市はしかべ2-1-10
ロイヤルオフィス1-B
TEL 029-354-0301(代) FAX 029-354-0302
- 北関東 〒330-0063 埼玉県さいたま市浦和区高砂3-14-14
TEL 048-822-7773(代) FAX 048-822-7444
- 沼津 〒410-0053 静岡県沼津市寿町21-5
TEL 055-923-1767(代) FAX 055-923-1769

- 金沢 〒921-8807 石川県野々市市二日市5-42 ドルフⅢ201
TEL 076-287-6850(代) FAX 076-287-6851
- 神戸 〒652-0812 兵庫県神戸市兵庫区湊町2-3-7
TEL 078-512-5345(代) FAX 078-574-2525
- 山口 〒745-0801 山口県周南市久米2852-3
TEL 0834-25-3600(代) FAX 0834-25-3601
- 工場 〒555-0012 大阪府大阪市西淀川区御幣島1-12-20
TEL 06-6472-0039(代) FAX 06-6472-7755