

新商品

六角ポスト

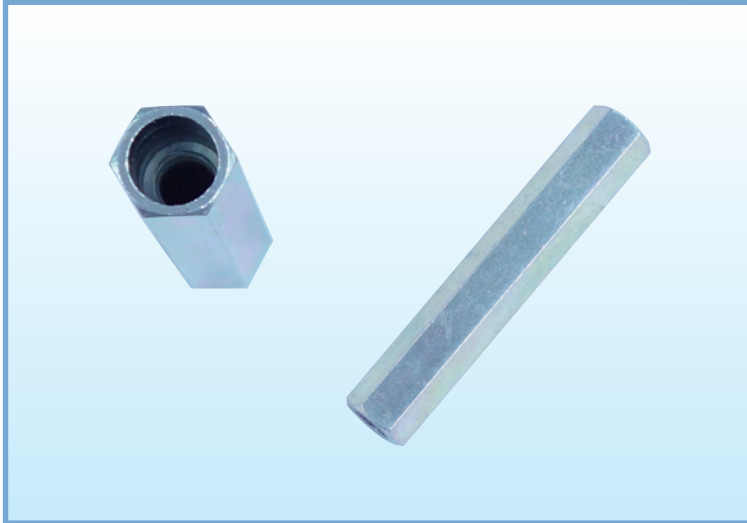
SHINOHARA

(脱落防止脚長ローレットビス対応型)

省スペース 抜け止め用ポストです！

商品コード 0221

品番：KNHP-6-60FT



■ 使用例



簡単に飾りビス
(ローレットビス)の
抜け止めを実現可能!

用途

「飾りビス」(ローレットビス)等の抜け止め構造を形成する際に「受けポスト」として便利です!

特長

従来のように受け側の金具を製作しなくても、このポストがあれば簡単に「飾りビス」(ローレットビス)の抜け止めを実現できます。

材質

鋼製 電気亜鉛めっき 三価クロメート処理仕上

梱包数

100個

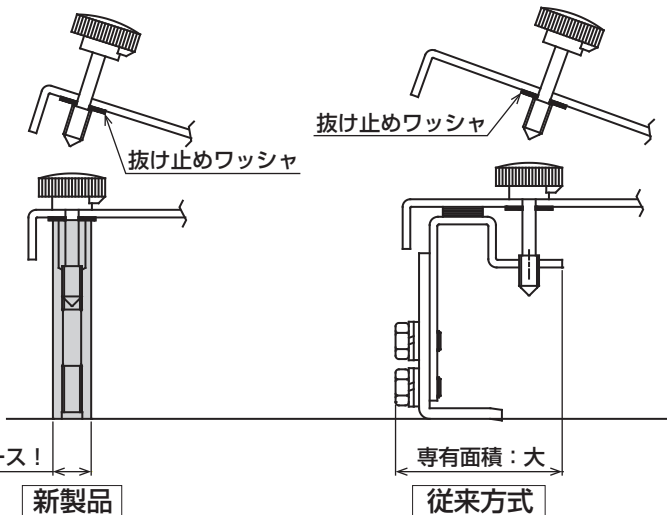
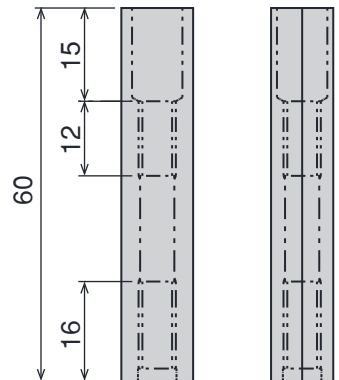
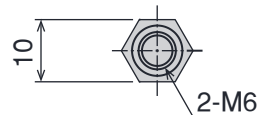
販売単位

100個

製品質量

25.3g

拡大図



その他関連製品のご紹介

■ 飾りビス



※詳細は総合カタログ・HPをご確認ください。

SHINOHARA 篠原電機株式会社

製品に関するお問合せ e-mail:info@shinohara-elec.co.jp
URL:https://www.shinohara-elec.co.jp

- 本社 〒530-0037 大阪府大阪市北区松ヶ枝町6-3
TEL 06-6358-2655(代) FAX 06-6357-7409
- 大阪 〒530-0037 大阪府大阪市北区松ヶ枝町6-3
TEL 06-6358-2621(代) FAX 06-6357-6378
- 東京 〒143-0011 東京都大田区大森本町2-20-6
TEL 03-3767-9300(代) FAX 03-3767-9308
- 名古屋 〒461-0011 愛知県名古屋市中区白壁2-4-30
TEL 052-971-7701(代) FAX 052-950-2480

- 京都 〒601-8308 京都府京都市南区吉祥院向田東町10
TEL 075-313-8581(代) FAX 075-313-8660
- 茨城 〒316-0023 茨城県ひたちなか市はしかべ2-1-10
ロイヤルオフィス1-B
TEL 029-354-0301(代) FAX 029-354-0302
- 北関東 〒330-0063 埼玉県さいたま市浦和区高砂3-14-14
TEL 048-822-7773(代) FAX 048-822-7444
- 沼津 〒410-0053 静岡県沼津市寿町21-5
TEL 055-923-1767(代) FAX 055-923-1769

- 金沢 〒921-8807 石川県野々市市二日市5-42 ドルフⅢ201
TEL 076-287-6850(代) FAX 076-287-6851
- 神戸 〒652-0812 兵庫県神戸市兵庫区湊町2-3-7
TEL 078-512-5345(代) FAX 078-574-2525
- 山口 〒745-0801 山口県周南市久米2852-3
TEL 0834-25-3600(代) FAX 0834-25-3601
- 工場 〒555-0012 大阪府大阪市西淀川区御幣島1-12-20
TEL 06-6472-0039(代) FAX 06-6472-7755