

新商品

# サーキット プロテクタ用渡りバー (スプリング端子用)

# SHINOHARA

商品コード: 0258



## プッシュイン配線による省力化に貢献します！

品番：WBF-12.5-2B



■ 使用例



### 用途

プッシュイン方式のスプリング端子を有するサーキットプロテクタ(富士電機製：CP30F□-1P□Q)の渡り配線にご使用ください。

### 特長

- 1.フェール端子を圧着する手間が省け、配線工数の削減が図れます。
- 2.省スペースでの渡り配線が可能です。

### 材質

黄銅 ニッケルめっき  
絶縁コーティング(PVC)付

### 定格

定格絶縁電圧 250V  
最大通電容量 32A

### 梱包数

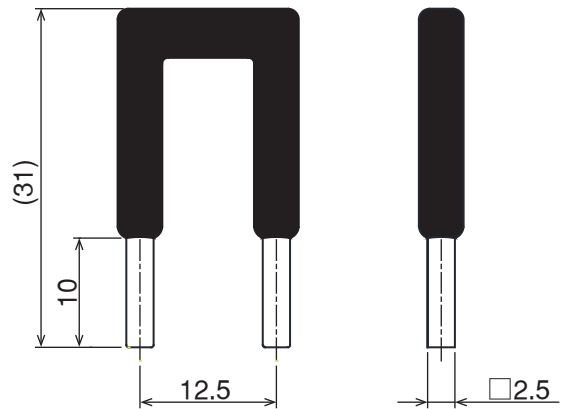
50個

### 販売単位

50個

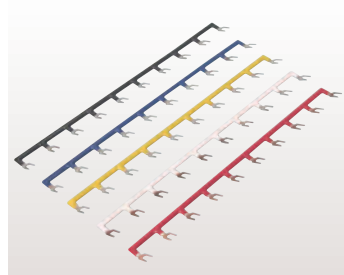
### 製品質量

4.3g

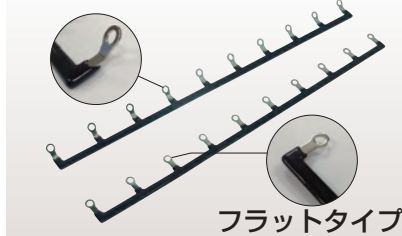


### その他関連製品のご紹介

#### ■リレー用渡りバー



#### ■サーキットプロテクタ用渡りバー 折り曲げタイプ(ねじ端子用)



#### ■スイッチ用渡りバー



その他、多数種類を取り揃えております。詳細は総合カタログ・HPをご覧ください。

## SHINOHARA 篠原電機株式会社

製品に関するお問合せ e-mail:info@shinohara-elec.co.jp  
URL:https://www.shinohara-elec.co.jp

□ 本社 〒530-0037 大阪府大阪市北区松ヶ枝町6-3  
TEL 06-6358-2655(代) FAX 06-6357-7409

□ 大阪 〒530-0037 大阪府大阪市北区松ヶ枝町6-3  
TEL 06-6358-2621(代) FAX 06-6357-6378

□ 東京 〒143-0011 東京都大田区大森本町2-20-6  
TEL 03-3767-9300(代) FAX 03-3767-9308

□ 名古屋 〒461-0011 愛知県名古屋市中区白壁2-4-30  
TEL 052-971-7701(代) FAX 052-950-2480

□ 京都 〒601-8308 京都府京都市南区吉祥院向田東町10  
TEL 075-313-8581(代) FAX 075-313-8660

□ 茨城 〒316-0023 茨城県ひたちなか市はしかべ2-1-10  
ロイヤルオフィス1-B  
TEL 029-354-0301(代) FAX 029-354-0302

□ 北関東 〒330-0063 埼玉県さいたま市浦和区高砂3-14-14  
TEL 048-822-7773(代) FAX 048-822-7444  
〒410-0053 静岡県沼津市寿町21-5  
TEL 055-923-1767(代) FAX 055-923-1769

□ 金沢 〒921-8807 石川県野々市市二日市5-42 ドルフⅢ201  
TEL 076-287-6850(代) FAX 076-287-6851

□ 神戸 〒652-0812 兵庫県神戸市兵庫区湊町2-3-7  
TEL 078-512-5345(代) FAX 078-574-2525

□ 山口 〒745-0801 山口県周南市久米2852-3  
TEL 0834-25-3600(代) FAX 0834-25-3601

□ 工場 〒555-0012 大阪府大阪市西淀川区御幣島1-12-20  
TEL 06-6472-0039(代) FAX 06-6472-7755