

新商品

SHINOHARA

塩害対策/高防塵仕様 薄型防噴流ギャラリ(リアメンテタイプ)

商品コード 0200



IP55

大好評の塩害対策仕様・高防塵仕様ギャラリーに、
フィルターメンテナンスを裏面から行うタイプが登場!

品番:GTR-20S-ST(塩害対策仕様),GTR-20B-H(高防塵仕様)



フィルターのメンテナンスは裏面側から行います

■ 使用例

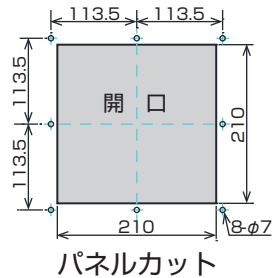
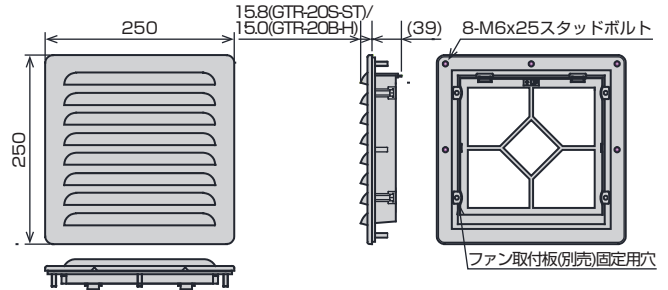


用途

沿岸地域等、塩害の影響を受けやすい環境や、火山灰や黄砂等の微細な粉塵の影響を受けやすい環境に設置されるキュービクル、配電盤等の「通気ギャラリー」としてご使用ください。

特長

- 従来の薄型ギャラリーGTS型とほぼ同等サイズで、フィルターの定期メンテナンス作業を裏面側(盤内側)から行うタイプです。盤の側面パネル近傍に遮熱板を設ける場合等、外側からのメンテナンス作業が難しい設置環境の盤に適しています。
- フィルター収納部と押え部品は樹脂による嵌合構造のため、ドライバー等の工具を使わずにフィルターの脱着作業が可能です。
- 別売のアタッチメントを使用することで、160角ファンの取付が可能です。(ファン取付時は排気用としてご使用ください。)

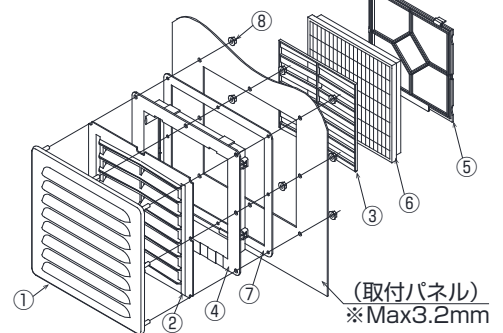


パネルカット

別売りのファン取付板を用いることで160角ファンを取り付け可能です。

番号	部品名	品番	
		GTR-20S-ST	GTR-20B-H
		材質・仕様	
①	アウタールーバー	SUS304 1.5mm	電気亜鉛めっき鋼板 2.3mm
②	フロントインナールーバー	ポリカーボネイト 5Y7/1近似色	
③	リアインナールーバー		
④	フィルターケース		
⑤	フィルター押え		
⑥	フィルター	塩害対策フィルター (捕集効率90%)	高防塵フィルター (捕集効率65%)*
⑦	防水パッキン	CRスポンジ	
⑧	皿ばねナット	SUS M6	鉄 M6

【フィルター・インナールーバーのメンテナンス方法】
⑤フィルター押えを外し、⑥フィルターを取り出して清掃してください。ギャラリー内部の汚れが著しい場合は、③リアインナールーバーを上方向にスライドさせて外し、②フロントインナールーバー内をエアダスター等で清掃してください。



*比色法

SHINOHARA 篠原電機株式会社

製品に関するお問合せ e-mail:info@shinohara-elec.co.jp
URL:http://www.shinohara-elec.co.jp

- 本社 〒530-0037 大阪府大阪市北区松ヶ枝町6-3
TEL 06-6358-2655(代) FAX 06-6357-7409
- 大阪 〒530-0037 大阪府大阪市北区松ヶ枝町6-3
TEL 06-6358-2621(代) FAX 06-6357-6378
- 東京 〒143-0011 東京都大田区大森本町2-20-6
TEL 03-3767-9300(代) FAX 03-3767-9308
- 名古屋 〒461-0011 愛知県名古屋市中区白壁2-4-30
TEL 052-971-7701(代) FAX 052-950-2480

- 京都 〒601-8308 京都府京都市南区吉祥院向田東町10
TEL 075-313-8581(代) FAX 075-313-8660
- 茨城 〒316-0023 茨城県ひたちなか市はしかべ2-1-10
ロイヤルオフィス1-B
TEL 029-354-0301(代) FAX 029-354-0302
- 北関東 〒330-0063 埼玉県さいたま市浦和区高砂3-14-14
TEL 048-822-7773(代) FAX 048-822-7444
- 沼津 〒410-0053 静岡県沼津市寿町21-5
TEL 055-923-1767(代) FAX 055-923-1769

- 金沢 〒921-8807 石川県野々市市二日市5-42 ドルフⅢ201
TEL 076-287-6850(代) FAX 076-287-6851
- 神戸 〒652-0812 兵庫県神戸市兵庫区湊町2-3-7
TEL 078-512-5345(代) FAX 078-574-2525
- 山口 〒745-0801 山口県南門市久米2852-3
TEL 0834-25-3600(代) FAX 0834-25-3601
- 工場 〒555-0012 大阪府大阪市西淀川区御幣島1-12-20
TEL 06-6472-0039(代) FAX 06-6472-7755