

新商品

SHINOHARA

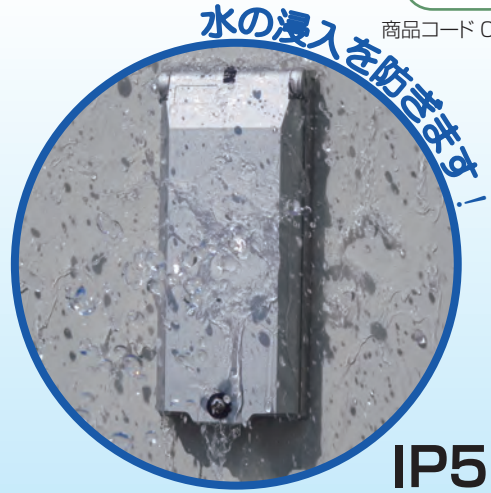
PCコネクタBOX (防じん・防水型)

USB-B端子とLAN端子の併設タイプを追加しました！ 1台で両端子の接続に対応し省スペース化に貢献します！

品番：PCW-V-USB-LAN

RoHS
RoHS指令
対応品

商品コード 0547



USB-B端子とLAN端子の両方へアクセス可能！

IP55

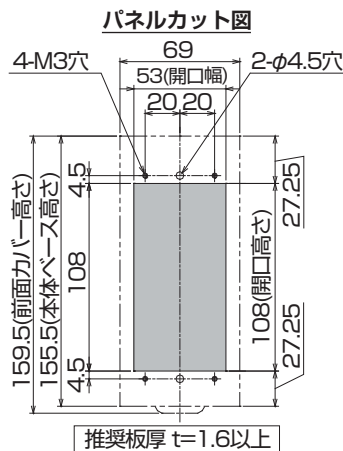
用途

制御盤等に収納されたPLC(シーケンサ)、通信機器等とのデータ通信用中継コネクタBOXとしてご使用下さい。

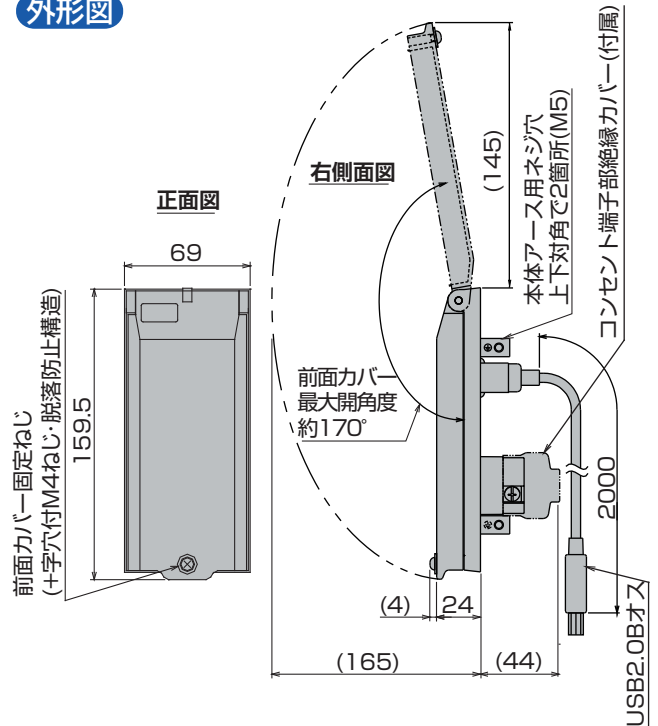
特長

1. USB-B端子とLAN端子を併設しているため、本製品1台で両方へアクセス可能です。
2. 前面カバーを閉じた状態でIP55の性能を有し、盤内へのホコリや水の浸入を防ぎます。
3. 制御盤等の扉を開けることなく試運転調整が行えます。

外形図



推奨板厚 t=1.6以上



本体/前面カバー	アルミニウム合金製 シルバー塗装
ACコンセント	2P+E 15A 125V 抜止形 黒色
データパネル	鋼板製 t1.2mm シルバー塗装
USBハーネス	USB2.0 USB-B(メス-オス) ケーブル長2m(黒色)
RJ45 スナップイモジュール	RJ45(メス) カテゴリ6 ストレート

<付属品>

- ・本体固定用十字穴付ねじM3×8(P=3)・・・4本
- ・本体アース用十字穴付六角アセットねじ M5×10(P=3) 内刃菊座金付属・・・1式
- ・コンセント端子部絶縁カバー(PVC・黒色)・・・1個

篠原電機株式会社

製品に関するお問合せ e-mail:info@shinohara-elec.co.jp
URL:http://www.shinohara-elec.co.jp

- 本社 〒530-0037 大阪府大阪市北区松ヶ枝町6-3
TEL 06-6358-2655(代) FAX 06-6357-7409
- 大阪 〒530-0037 大阪府大阪市北区松ヶ枝町6-3
TEL 06-6358-2621(代) FAX 06-6357-6378
- 東京 〒143-0011 東京都大田区大森本町2-20-6
TEL 03-3767-9300(代) FAX 03-3767-9308
- 名古屋 〒461-0011 愛知県名古屋市中区白壁2-4-30
TEL 052-971-7701(代) FAX 052-950-2480

- 京都 〒601-8308 京都府京都市南区吉祥院向田東町10
TEL 075-313-8581(代) FAX 075-313-8660
- 茨城 〒316-0023 茨城県ひたちなか市はしかべ2-1-10
ロイヤルオフィス1-B
TEL 029-354-0301(代) FAX 029-354-0302
- 北関東 〒330-0063 埼玉県さいたま市浦和区高砂3-14-14
TEL 048-822-7773(代) FAX 048-822-7444
- 沼津 〒410-0053 静岡県沼津市寿町21-5
TEL 055-923-1767(代) FAX 055-923-1769

- 金沢 〒921-8807 石川県野々市市二日市5-42 ドルフⅢ201
TEL 076-287-6850(代) FAX 076-287-6851
- 神戸 〒652-0812 兵庫県神戸市兵庫区湊町2-3-7
TEL 078-512-5345(代) FAX 078-574-2525
- 山口 〒745-0801 山口県周南市久米2852-3
TEL 0834-25-3600(代) FAX 0834-25-3601
- 工場 〒555-0012 大阪府大阪市西淀川区御幣島1-12-20
TEL 06-6472-0039(代) FAX 06-6472-7755