

新商品

SHINOHARA

ブランクパネル(5Y7/1色)

商品コード0592

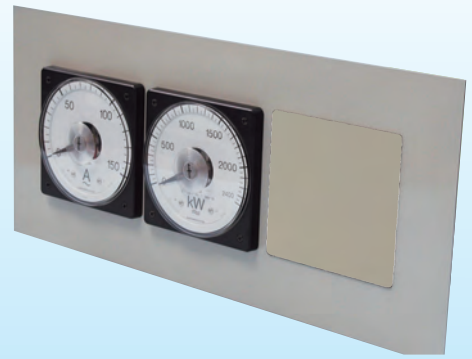
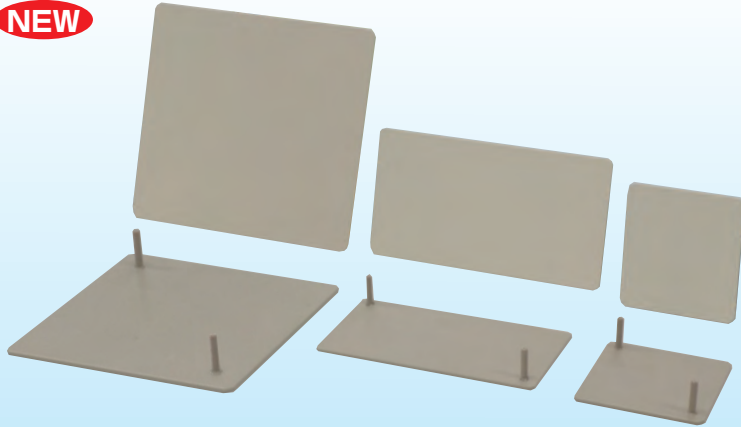
盤の塗装色に合わせた5Y7/1色が追加されました!

品番：MBP-0808/MBP-0505/MBP-0510



NEW

■ 使用例



用途

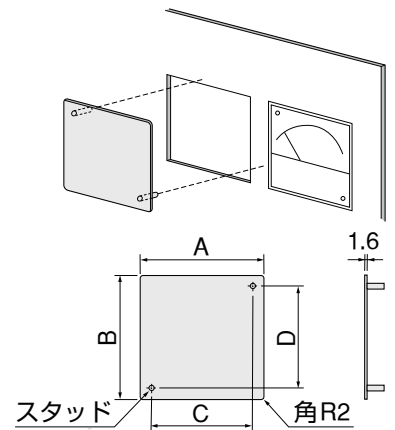
各種メーター、機器等の予備パネルカット及び不要になったパネルカットの目隠しにご使用ください。

特長

- 1.各メーカーのメーターに適合するサイズとなっております。
- 2.盤の塗装色に合わせた5Y7/1色ですので、盤の色目によくなじみます。

仕様

鋼板製：1.6mm
色 調：5Y7/1近似色
フランジナット 2個付き



品 番	A (※)	B (※)	C	D	スタッド	適合機種		
						三菱電機	東洋計器	富士電機
MBP-0305	30	53	18	41	2-M3×15	パネルカット：22.2×45(DINサイズ24×48)		
MBP-0909	100	100	87	87	2-M4×15	パネルカット：92×92 (DINサイズ96×96)		
MBP-0606	64	60	48	48	2-M3×15	Y-206N	ACF-6	F-60
MBP-0808	85	85	64	64	2-M3×15	Y-208N,Y-8N	ACF-8	F-80
NEW MBP-0808W	85	85	64	64	2-M3×15	Y-208N,Y-8N	ACF-8	F-80
MBP-1010	102	102	80	80	2-M4×15	Y-10N	—	F-100A
MBP-1111	110	110	90	90	2-M5×15	L-110N	AVF-11	SW-3
MBP-1212	122	122	100	100	2-M5×15	Y-12N	—	—
MBP-0505	53	53	41	41	2-M3×15	温度調節器	アズビル SDC15(DINサイズ48×48)	
NEW MBP-0505W	53	53	41	41	2-M3×15	温度調節器	アズビル SDC15(DINサイズ48×48)	
MBP-0510	53	100	41	88	2-M3×15	温度調節器	アズビル SDC25(DINサイズ48×96)	
NEW MBP-0510W	53	100	41	88	2-M3×15	温度調節器	アズビル SDC25(DINサイズ48×96)	

※メーターの外形寸法とは異なる場合があります。

単位:mm

SHINOHARA 篠原電機株式会社

製品に関するお問合せ e-mail:info@shinohara-elec.co.jp
URL:http://www.shinohara-elec.co.jp

- | | | |
|---|--|---|
| <p>□ 本社 〒530-0037 大阪府大阪市北区松ヶ枝町6-3
TEL 06-6358-2655(代) FAX 06-6357-7409</p> <p>□ 大阪 〒530-0037 大阪府大阪市北区松ヶ枝町6-3
TEL 06-6358-2621(代) FAX 06-6357-6378</p> <p>□ 東京 〒143-0011 東京都大田区大森本町2-20-6
TEL 03-3767-9300(代) FAX 03-3767-9308</p> <p>□ 名古屋 〒461-0011 愛知県名古屋市中区白壁2-4-30
TEL 052-971-7701(代) FAX 052-950-2480</p> | <p>□ 京都 〒601-8308 京都府京都市南区吉祥院向田東町10
TEL 075-313-8581(代) FAX 075-313-8660</p> <p>□ 茨城 〒316-0023 茨城県ひたちなか市はしかべ2-1-10
ロイヤルオフィス1-B
TEL 029-354-0301(代) FAX 029-354-0302</p> <p>□ 北関東 〒330-0063 埼玉県さいたま市浦和区高砂3-14-14
TEL 048-822-7773(代) FAX 048-822-7444
〒410-0053 静岡県沼津市寿町21-5
TEL 055-923-1767(代) FAX 055-923-1769</p> | <p>□ 金沢 〒921-8807 石川県野々市市二日市5-42 ドルフⅢ201
TEL 076-287-6850(代) FAX 076-287-6851</p> <p>□ 神戸 〒652-0812 兵庫県神戸市兵庫区湊町2-3-7
TEL 078-512-5345(代) FAX 078-574-2525</p> <p>□ 山口 〒745-0801 山口県周南市久米2852-3
TEL 0834-25-3600(代) FAX 0834-25-3601</p> <p>□ 工場 〒555-0012 大阪府大阪市西淀川区御幣島1-12-20
TEL 06-6472-0039(代) FAX 06-6472-7755</p> |
|---|--|---|