

新商品

# SHINOHARA

## DHホルダー (DINレール延長金具)

### DINレールを簡易的に「継ぎ足す」ことができます!

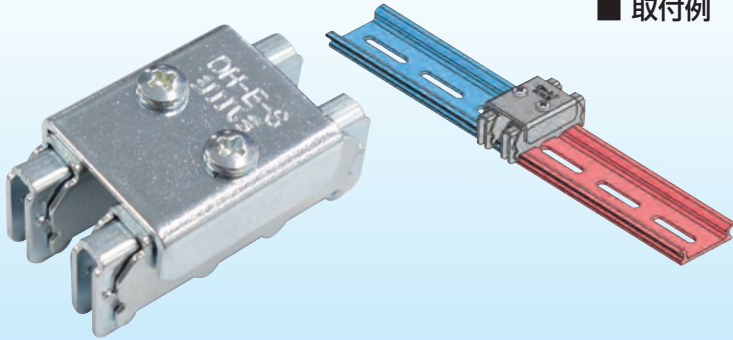
商品コード 0200

### 品番 : DH-E-S(ストレート用)/DH-E-V(90度用)

RoHS  
RoHS指令  
対応品

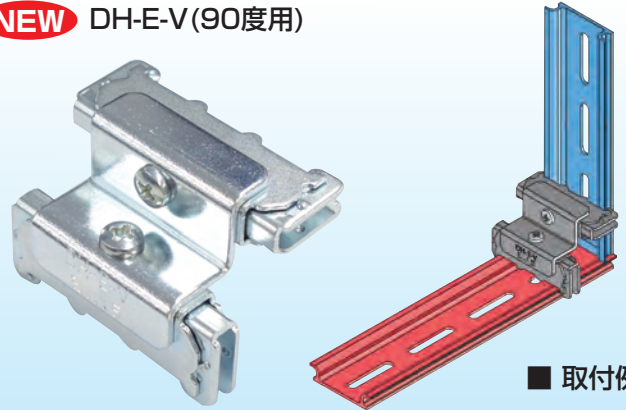
**NEW** DH-E-S(ストレート用)

■ 取付例



**NEW** DH-E-V(90度用)

■ 取付例



#### 用途

現地改修などの際に、既設DINレールの延長金具(継手)としてご使用いただけます。

#### 特長

1. 増設の際に、穴あけ・タップ加工が不要になります。
2. ストレート延長タイプと、90度手前方向に延長できるタイプの2タイプがあります。

#### 材質

鋼板製 t=1.6mm  
電気亜鉛メッキ三価クロメート処理仕上

#### 梱包数

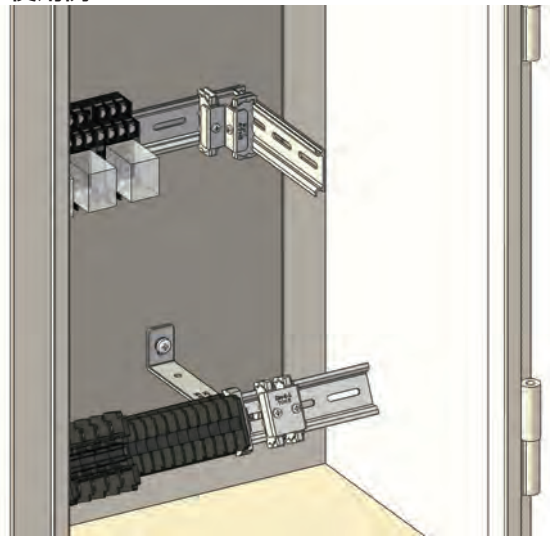
50個

#### 販売単位

50個

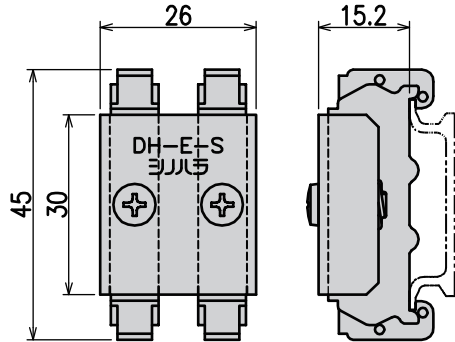
※DINレールは別売りです

#### ■ 使用例

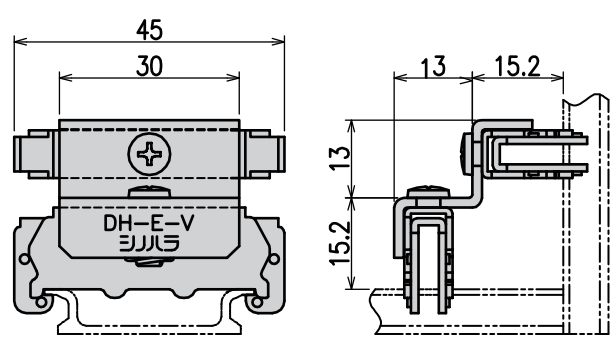


※注：使用時はDINレール同士がぴったり密着するように取り付けてください。

品番 : DH-E-S



品番 : DH-E-V



## 篠原電機株式会社

製品に関するお問合せ e-mail: info@shinohara-elec.co.jp

URL: http://www.shinohara-elec.co.jp

- 本社 〒530-0037 大阪府大阪市北区松ヶ枝町6-3  
TEL 06-6358-2655(代) FAX 06-6357-7409
- 大阪 〒530-0037 大阪府大阪市北区松ヶ枝町6-3  
TEL 06-6358-2621(代) FAX 06-6357-6378
- 東京 〒143-0011 東京都大田区大森本町2-20-6  
TEL 03-3767-9300(代) FAX 03-3767-9308
- 名古屋 〒461-0011 愛知県名古屋市中区白壁2-4-30  
TEL 052-971-7701(代) FAX 052-950-2480

- 京都 〒601-8308 京都府京都市南区吉祥院向田東町10  
TEL 075-313-8581(代) FAX 075-313-8660
- 茨城 〒316-0023 茨城県ひたちなか市はしかべ2-1-10  
ロイヤルオフィス1-B  
TEL 029-354-0301(代) FAX 029-354-0302
- 北関東 〒330-0063 埼玉県さいたま市浦和高砂3-14-14  
TEL 048-822-7773(代) FAX 048-822-7444
- 沼津 〒410-0053 静岡県沼津市寿町21-5  
TEL 055-923-1767(代) FAX 055-923-1769

- 金沢 〒921-8807 石川県野々市市二日市5-42 ドルフⅢ201  
TEL 076-287-6850(代) FAX 076-287-6851
- 神戸 〒652-0812 兵庫県神戸市兵庫区湊町2-3-7  
TEL 078-512-5345(代) FAX 078-574-2525
- 山口 〒745-0801 山口県周南市久米2852-3  
TEL 0834-25-3600(代) FAX 0834-25-3601
- 工場 〒555-0012 大阪府大阪市西淀川区御幣島1-12-20  
TEL 06-6472-0039(代) FAX 06-6472-7755