

新商品

## バー・ホルダーS

商品コード 0326



バー・ホルダーSシリーズに耐熱・難燃性タイプを追加!

バー・ホルダーS(耐熱・難燃性タイプ) 品番: S-SPS

耐熱性・難燃性に優れており、幅広い環境で使用可能です!

**NEW** 品番: S-SPS



### ■使用例



### 用途

低圧用銅帯の支持にご使用ください。

### 特長

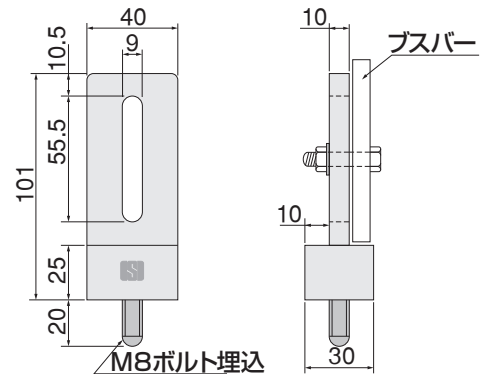
- 1.エンジニアリング・プラスチックの中で最も軽い樹脂の一つである「SPS」で形成されており、耐熱性・難燃性に優れております。
- 2.取付ボルトで銅帯とバー・ホルダーを締め付けて固定しますので、広範囲の銅帯厚み・幅に使用できます。
- 3.従来の絶縁材を手加工する手間を省けます。
- 4.セパレーターを中間にはさんで両面より、銅帯の並列取付けができます。

### 仕様

本体材質	シンジオタクチックポリスチレン(SPS)
インサートナット材質	鉄製 電気亜鉛めっき(三価クロメート)
難燃性	UL94 V-0
質量	98g
耐電圧	2.5kV 1分間
耐衝撃電圧	20kV
引張破壊荷重値	2.9kN
曲げ破壊荷重値	0.9kN(水平方向)、2.4kN(垂直方向)
RTI(※)	120℃

(※) RTI: 10万時間(約11年間)、大気中に暴露しても初期物性値の50%を維持できる温度

### 外形図



### その他関連商品のご案内

■バー・ホルダーS-150 **RoHS**  
品番: S-150



■バー・ホルダーX **RoHS**  
品番: X-※※(-UB)



■バー・ホルダーL **RoHS**  
品番: L-25(-UB)



**SHINOHARA 篠原電機株式会社** 製品に関するお問合せ e-mail: info@shinohara-elec.co.jp  
URL: http://www.shinohara-elec.co.jp

- |  |  |   |
|--|--|---|
| <p>□ 本社 〒530-0037 大阪府大阪市北区松ヶ枝町6-3<br/>TEL 06-6358-2655(代) FAX 06-6357-7409</p> <p>□ 大阪 〒530-0037 大阪府大阪市北区松ヶ枝町6-3<br/>TEL 06-6358-2621(代) FAX 06-6357-6378</p> <p>□ 東京 〒143-0011 東京都大田区大森本町2-20-6<br/>TEL 03-3767-9300(代) FAX 03-3767-9308</p> <p>□ 中部 〒461-0011 愛知県名古屋市中区東区白壁2-4-30<br/>TEL 052-971-7701(代) FAX 052-950-2480</p> | <p>□ 京都 〒601-8308 京都府京都市南区吉祥院向田東町10<br/>TEL 075-313-8581(代) FAX 075-313-8660</p> <p>□ 茨城 〒316-0023 茨城県ひたちなか市はしかべ2-1-10<br/>ロイヤルオフィス1-B<br/>TEL 029-354-0301(代) FAX 029-354-0302</p> <p>□ 北関東 〒330-0063 埼玉県さいたま市浦和区高砂3-14-14<br/>TEL 048-822-7773(代) FAX 048-822-7444</p> <p>□ 沼津 〒410-0053 静岡県沼津市寿町21-5<br/>TEL 055-923-1767(代) FAX 055-923-1769</p> | <p>□ 金沢 〒921-8807 石川県野々市市二日町55-1 ドルPⅢ201<br/>TEL 076-287-6850(代) FAX 076-287-6851</p> <p>□ 神戸 〒652-0812 兵庫県神戸市兵庫区湊町2-3-7<br/>TEL 078-512-5345(代) FAX 078-574-2525</p> <p>□ 山口 〒745-0801 山口県周南市大字久米2852-3<br/>TEL 0834-25-3600(代) FAX 0834-25-3601</p> <p>□ 工場 〒555-0012 大阪府大阪市西淀川区御幣島1-12-20<br/>TEL 06-6472-0039(代) FAX 06-6472-7755</p> |
|--|--|---|