

新商品

# ABCパーツ

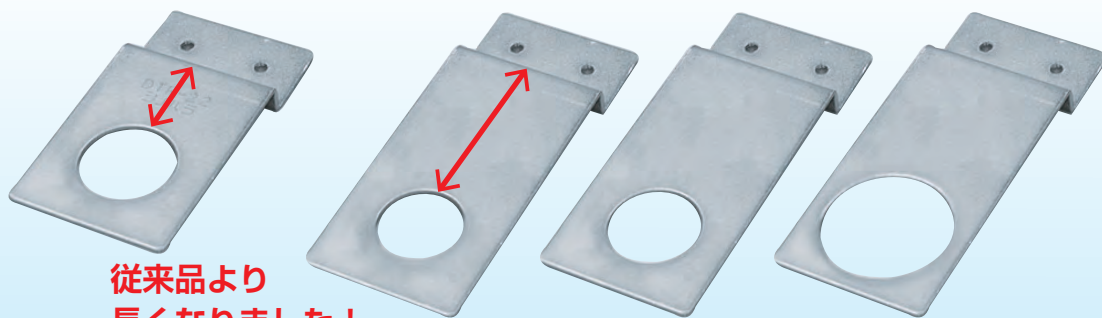
# SHINOHARA

商品コード 0200

## 機器—ダクト間が広く取れることにより 絶縁キャップ・マークチューブ等の視認性が向上します！

品番：DTK-22-95 / DTK-25-95 / DTK-30-95

RoHS  
RoHS指令  
対応品



従来品より  
長くなりました！

従来品  
DTK-22

**NEW**  
DTK-22-95

**NEW**  
DTK-25-95

**NEW**  
DTK-30-95

■ 使用例



### 用途

受配電盤・分電盤・制御盤など、盤内のダクト取付金具としてご使用下さい。

### 材質

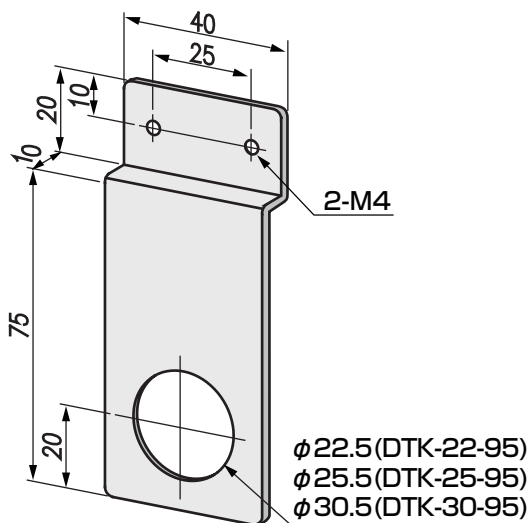
鋼板…t=1.6mm

電気亜鉛メッキ三価クロメート処理仕上

※環境に配慮した電気亜鉛メッキ三価クロメート処理品です。

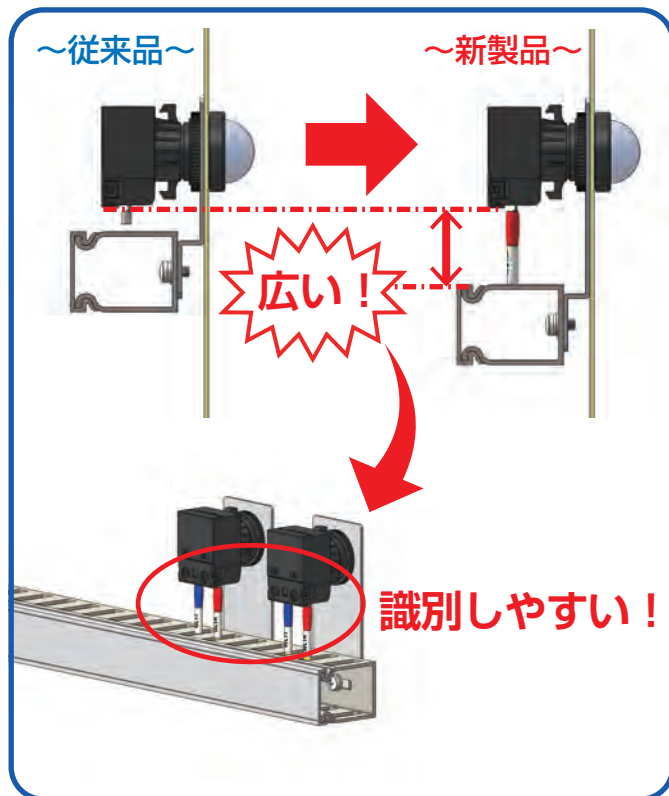
### 仕様

品番	スイッチ取付穴径	梱包数	販売単位
DTK-22-95	φ22.5	70個	70個
DTK-25-95	φ25.5		
DTK-30-95	φ30.5		



### 特長

従来品と比べ、機器からダクトまでの距離を長く取れます！  
そのため、配線に施す端末色別や線番号が見易くなります！



**SHINOHARA** 篠原電機株式会社 製品に関するお問合せ e-mail:info@shinohara-elec.co.jp URL:http://www.shinohara-elec.co.jp

■ 本社 〒530-0037 大阪府大阪市北区松ヶ枝町6-3  
TEL 06-6358-2655(代) FAX 06-6357-7409

■ 大阪 〒530-0037 大阪府大阪市北区松ヶ枝町6-3  
TEL 06-6358-2621(代) FAX 06-6357-6378

■ 東京 〒143-0011 東京都大田区大森本町2-20-6  
TEL 03-3767-9300(代) FAX 03-3767-9308

■ 中部 〒461-0011 愛知県名古屋市中区東区白壁2-4-30  
TEL 052-971-7701(代) FAX 052-950-2480

■ 京都 〒601-8308 京都府京都市南区吉祥院向田東町10  
TEL 075-313-8581(代) FAX 075-313-8660

■ 茨城 〒316-0023 茨城県ひたちなか市はしかべ2-1-10  
ロイヤルオフィス1-B  
TEL 029-354-0301(代) FAX 029-354-0302

■ 北関東 〒330-0063 埼玉県さいたま市浦和区高砂3-14-14  
TEL 048-822-7773(代) FAX 048-822-7444

■ 沼津 〒410-0053 静岡県沼津市寿町21-5  
TEL 055-923-1767(代) FAX 055-923-1769

■ 金沢 〒921-8807 石川県野々市市二日町55-1 ドルフⅢ201  
TEL 076-287-6850(代) FAX 076-287-6851

■ 神戸 〒652-0812 兵庫県神戸市兵庫区湊町2-3-7  
TEL 078-512-5345(代) FAX 078-574-2525

■ 山口 〒745-0801 山口県周南市大字久米2852-3  
TEL 0834-25-3600(代) FAX 0834-25-3601

■ 工場 〒555-0012 大阪府大阪市西淀川区御幣島1-12-20  
TEL 06-6472-0039(代) FAX 06-6472-7755