

新商品

ABCパーツ

SHINOHARA

いろいろな箇所に使える補助金具の
ラインナップが増え、さらに便利になりました！

商品コード 0200

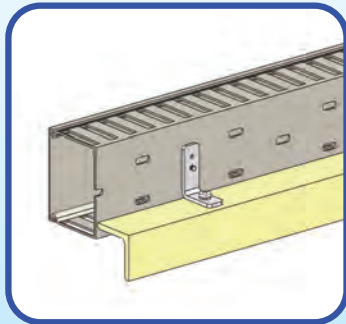
ABCパーツ 品番：VD-45-35 / V-11-2

RoHS
RoHS指令
対応品

VD-45-35 90°固定をする際にご使用ください



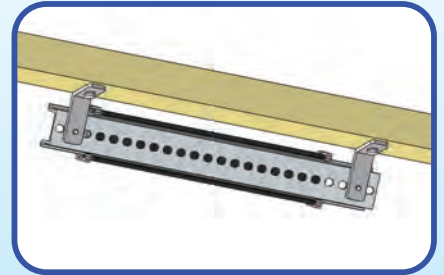
■ 使用例



V-11-2 傾斜取付ができるため、作業の効率化や
取付スペース削減に貢献します



■ 使用例



用途

ABCチャンネルや各種機器、配線ダクト、端子台等の
取付に便利な補助金具です。

材質

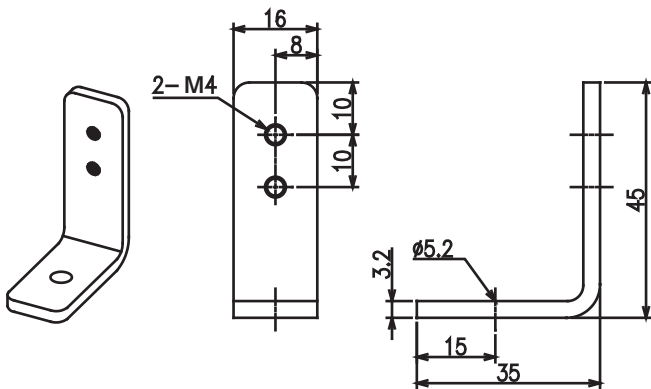
鋼板製
※環境に配慮した電気亜鉛メッキ三価クロメート処理品です。

特長

組立て工数の削減に貢献します。

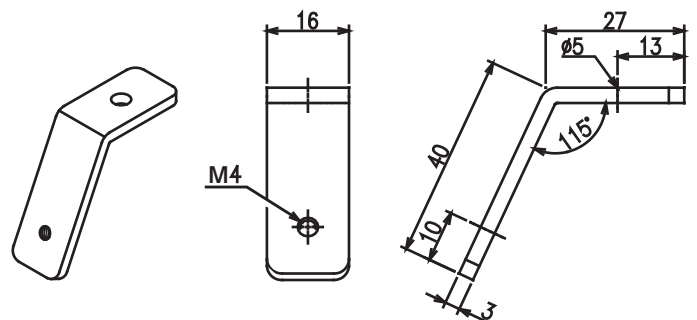
VD-45-35

梱包数:100個 販売単位:100個



V-11-2

梱包数:100個 販売単位:100個



SHINOHARA 篠原電機株式会社 製品に関するお問合せ e-mail:info@shinohara-elec.co.jp
URL:http://www.shinohara-elec.co.jp

- 本社 〒530-0037 大阪市北区松ヶ枝町6番3号
TEL 06-6358-2655(代) FAX 06-6357-7409
- 大阪 〒530-0037 大阪市北区松ヶ枝町6番3号
TEL 06-6358-2621(代) FAX 06-6357-6378
- 東京 〒143-0011 東京都大田区大森本町2丁目20番6号
TEL 03-3767-9300(代) FAX 03-3767-9308
- 京都 〒601-8303 京都市南区吉祥院向田東町10番地
TEL 075-313-8581(代) FAX 075-313-8660
- 沼津 〒410-0053 沼津市寿町21番5号
TEL 055-923-1767(代) FAX 055-923-1769

- 北関東 〒330-0063 さいたま市浦和区高砂3丁目14番14号
TEL 048-822-7773(代) FAX 048-822-7444
- 神戸 〒652-0812 神戸市兵庫区湊町2丁目3番7号
TEL 078-512-5345(代) FAX 078-574-2525
- 中部 〒461-0011 名古屋市長区白壁2丁目4番30号
TEL 052-971-7701(代) FAX 052-950-2480
- 金沢 〒921-8807 石川県野の市市二日市町
55番1ドルフⅢ201
TEL 076-287-6850(代) FAX 076-287-6851

- 茨城 〒316-0023 茨城県ひたちなか市はしかべ
2丁目1-10号ロイヤルオフィスビル1-B
TEL 029-354-0301(代) FAX 029-354-0302
- 山口 〒745-0844 山口県周南市速玉町1番26号
TEL 0834-21-5061(代) FAX 0834-21-5062
- 工場 〒555-0012 大阪市西淀川区御幣島1-12-20
TEL 06-6472-0039(代) FAX 06-6472-7755