

新商品

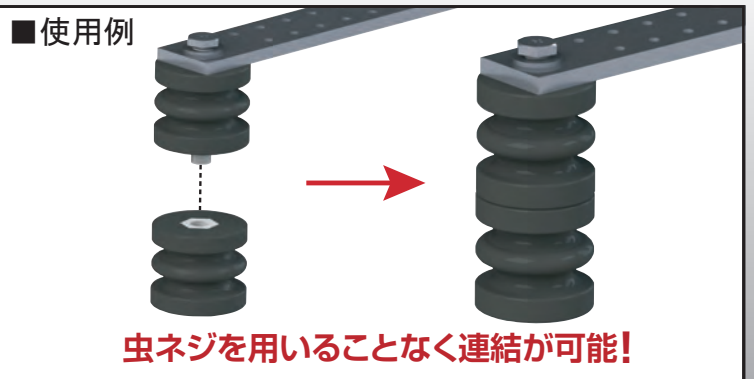
# サポーター

# SHINOHARA

## サポーター(ナット・ボルトタイプ)に 連結使い可能な機種が追加されました!

商品コード 0310

品番: DB-40-L8



### 用途

分・配電盤、制御盤、整流器盤等の機器取付絶縁台として、また、ブスバー配線、電線配線の絶縁サポートとしてご使用ください。

### 特長

虫ネジを用いずに連結が可能のため、作業性が向上します。

### 材質

ポリプロピレン製(黒色)  
※インサートナット、ボルトは鉄製クロメートメッキ仕上げです。  
※ボルト・ナット部は電気亜鉛メッキ三価クロメート処理仕上げ

### 耐電圧

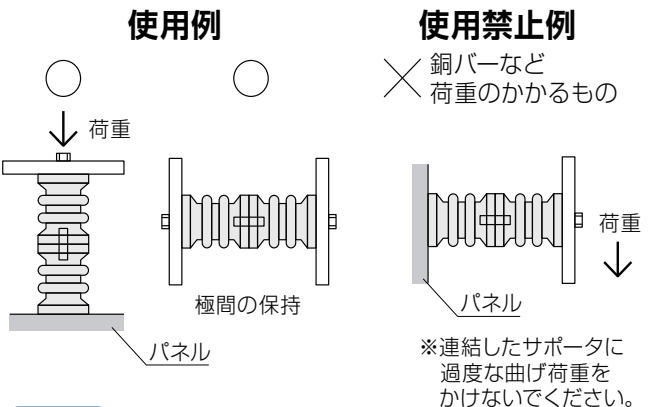
2.5kV 1分間

### サポーター(ナット・ボルトタイプ)一覧

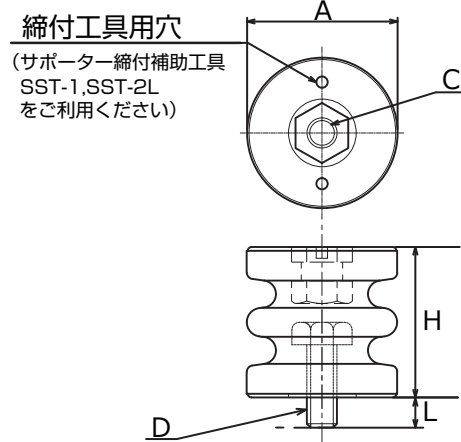
品番	H(mm)	A(φ)	C×有効深さ(mm)	D×長さ(mm)=L	梱包数(個)	販売単位(個)
SB-20-4	20	20	M4×5.5	M4×11	1袋 50ヶ入 1箱 500ヶ入	50
SB-20-5	20	20	M5×5.5	M5×11		
SB-20-6-L5	20	20	M6×5.5	M6×5		
SB-20	20	20	M6×5.5	M6×13		
SMB-20-4	20	15	M4×5.5	M4×13		
SMB-20-5	20	15	M5×5.5	M5×13		
SB-24	24	20	M6×5.5	M6×11	1袋 25ヶ入 1箱 300ヶ入	25
SB-25	25	25	M6×8	M6×12		
SB-25-5	25	25	M5×8.5	M5×10		
SB-25-L6	25	25	M6×8	M6×6		
TB-30	30	30	M8×10	M8×20		
TB-30-6	30	30	M6×8	M6×13		
TB-30-L13	30	30	M8×10	M8×13	1袋 25ヶ入 1箱 250ヶ入	25
TB-35	35	35	M8×10	M8×20		
TB-35-6	35	35	M6×11	M6×13		
TB-35-L8	35	35	M8×10	M8×8		
DB-40	40	40	M8×11	M8×20		
DB-45	45	40	M8×11	M8×19		
DB-50	50	40	M8×11	M8×20	1袋 25ヶ入 1箱 250ヶ入	25
DB-50-L8	50	40	M8×11	M8×8		

※SB-20-6-L5.SB-25-L6.TB-35-L8.DB-50-L8に加え、DB-40-L8は連結可能です

### 使用例



### 外形図



**SHINOHARA 篠原電機株式会社** 製品に関するお問合せ e-mail:info@shinohara-elec.co.jp  
URL: http://www.shinohara-elec.co.jp

- |   |   |   |
|---|---|---|
| <p>□ 本社 〒530-0037 大阪市北区松ヶ枝町6番3号<br/>TEL 06-6358-2655(代) FAX 06-6357-7409</p> <p>□ 大阪 〒530-0037 大阪市北区松ヶ枝町6番3号<br/>TEL 06-6358-2621(代) FAX 06-6357-6378</p> <p>□ 東京 〒143-0011 東京都大田区大森本町2丁目20番6号<br/>TEL 03-3767-9300(代) FAX 03-3767-9308</p> <p>□ 京都 〒601-8303 京都市南区吉祥院向田東町10番地<br/>TEL 075-313-8581(代) FAX 075-313-8660</p> <p>□ 沼津 〒410-0053 沼津市寿町21番5号<br/>TEL 055-923-1767(代) FAX 055-923-1769</p> | <p>□ 北関東 〒330-0063 さいたま市浦和区高砂3丁目14番14号<br/>TEL 048-822-7773(代) FAX 048-822-7444</p> <p>□ 神戸 〒652-0812 神戸市兵庫区湊町2丁目3番7号<br/>TEL 078-512-5345(代) FAX 078-574-2525</p> <p>□ 中部 〒461-0011 名古屋市長区白壁2丁目4番30号<br/>TEL 052-971-7701(代) FAX 052-950-2480</p> <p>□ 金沢 〒921-8807 石川県野の市市二日市町<br/>55番1ドルフⅢ201<br/>TEL 076-287-6850(代) FAX 076-287-6851</p> | <p>□ 茨城 〒316-0023 茨城県ひたちなか市はしかべ<br/>2丁目1-10号ロイヤルオフィスビル1-B<br/>TEL 029-354-0301(代) FAX 029-354-0302</p> <p>□ 山口 〒745-0844 山口県周南市速玉町1番26号<br/>TEL 0834-21-5061(代) FAX 0834-21-5062</p> <p>□ 工場 〒555-0012 大阪市西淀川区御幣島1-12-20<br/>TEL 06-6472-0039(代) FAX 06-6472-7755</p> |
|---|---|---|