

新商品

新型LEDユニット

SHINOHARA

商品コード 0596

LEDユニット 端子台・ドアスイッチ一体型に フレームラック取付対応タイプを追加しました!

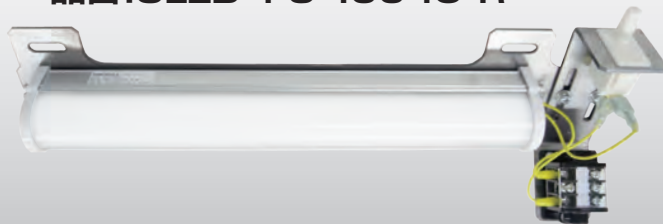
LEDユニット フレームラック取付対応タイプ

RoHS
RoHS指令
対応品

日東工業製システムラック(FSシリーズ)のフレームラックへの取付が可能!

ドアスイッチの位置は前後に調節が可能!

・品番:CLED-FS-1004U-R



用途

日東工業製システムラックの盤用照明用途にご使用下さい。

特長

日東工業製システムラック(FSシリーズ)対応^(※1)

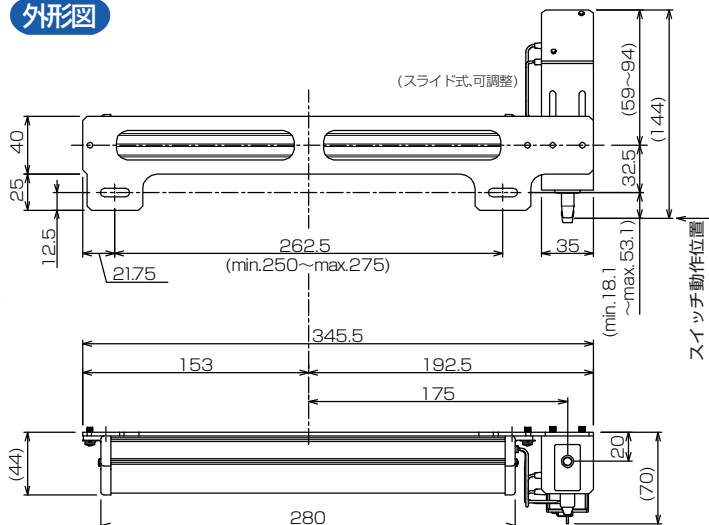
^(※1)一部機種には対応できません
扉裏補強金具部でドアスイッチをON/OFFする構成のため、
扉の無いタイプや所定の位置にドア補強の無いものにはご使用いただけません。

- 【省力化】日東工業製システムラックのフレーム穴に合わせた専用設計であるため追加加工無しで容易に施工可能です。
 - 【長寿命】従来の蛍光灯に比べて約5倍の長寿命です。
 - 【省エネ】従来の蛍光灯に比べて消費電力が約半分です。
 - 【低発熱】蛍光灯のように熱くならず安全です。
 - 【低紫外線】紫外線を殆ど発しませんので盤内やその周囲に害虫を寄せ付けずその侵入を防ぐことができます。
 - 【耐衝撃性】ガラスを全く使っていないので輸送中の振動や設置時の衝撃にも安心です
- ※使用しているLEDデバイスは日亜化学工業株式会社製です。

仕様

定格電圧	フリー電源 AC100V-240V 50/60Hz
入力電流	55mA
消費電力	4.5W(±10%)(at 100V)
耐電圧	AC1500V 1分間(対地間)
絶縁抵抗	DC500Vメガーにて100MΩ以上
使用周囲温度	-20℃~+50℃(結露・凍結無き事)
全光束	600lm(±10%)
参考照度	約150Lx(1m直下)
照光角	約160°
LED灯寿命	約40000時間
ユニット質量	530g

外形図



その他関連商品のご案内

■ CLED-1004TB2Y
2極ねじ端子台一体型タイプ
RoHS



■ CLED-1004TB2WG
差込端子台一体型タイプ
RoHS



■ CLED-1004TB3Y
3極ねじ端子台一体型タイプ
RoHS



■ CLED-NTJ2-1004U-R
日東工業製自立盤(取付ピッチ270mm)対応
端子台・ドアスイッチ一体型タイプ
RoHS



篠原電機株式会社

製品に関するお問合せ e-mail:info@shinohara-elec.co.jp
URL:http://www.shinohara-elec.co.jp

2017.09.29