

新商品

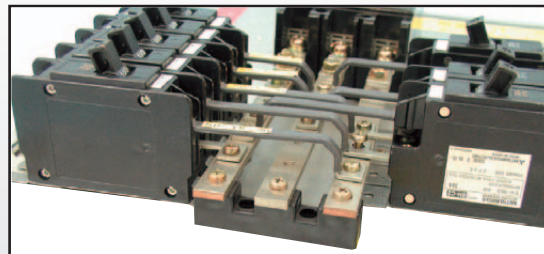
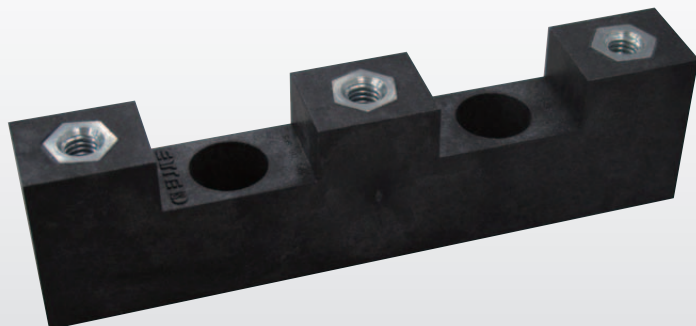
## 分岐母線支持台

1000V対応!エンジニアリング・プラスチック製支持台

商品コード 0692

品番: RBS-110-SPS **RoHS**

使用例



## 用途

分電盤・配電盤やその他電源盤などの母線支持台としてご使用ください。

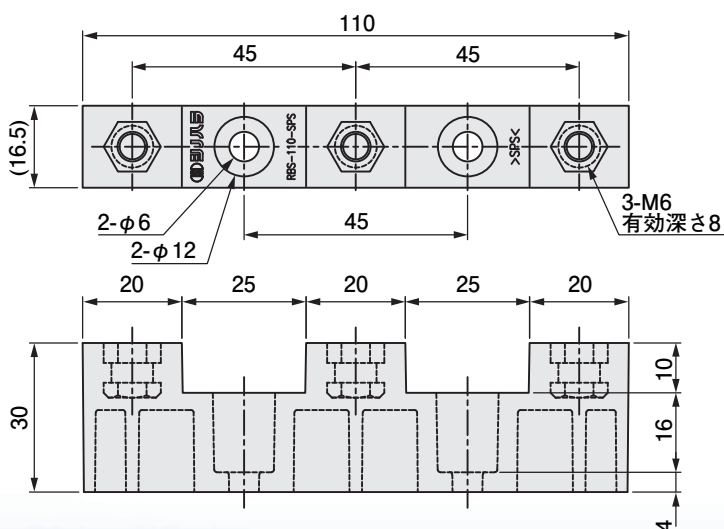
## 特長

- 1.エンジニアリング・プラスチックの中で最も軽い樹脂の一つである「SPS」で成形されており、耐熱性・強度に優れています。
- 2.従来のように絶縁物を手加工する手間が省けます。

## 仕様

定格絶縁電圧	AC/DC1000V
商用周波耐電圧	3.5kV 1分間
本体材質	シンジオタクチックポリスチレン(SPS)
インサートナット材質	快削鋼 電気亜鉛めっき(三価クロメート)

難燃性	UL94 V-0
質量	55g
箱入数	50個



**篠原電機株式会社** 製品に関するお問合せ e-mail:info@shinohara-elec.co.jp  
URL:http://www.shinohara-elec.co.jp

□ 本社 〒530-0037 大阪市北区松ヶ枝町6番3号  
TEL 06-6358-2655(代) FAX 06-6357-7409

□ 大阪 〒530-0037 大阪市北区松ヶ枝町6番3号  
TEL 06-6358-2621(代) FAX 06-6357-6378

□ 東京 〒143-0011 東京都大田区大森本町2丁目20番6号  
TEL 03-3767-9300(代) FAX 03-3767-9308

□ 京都 〒601-8303 京都市南区吉祥院向田東町10番地  
TEL 075-313-8581(代) FAX 075-313-8660

□ 沼津 〒410-0053 沼津市寿町21番5号  
TEL 055-923-1767(代) FAX 055-923-1769

□ 北関東 〒330-0063 さいたま市浦和高砂3丁目14番14号  
TEL 048-822-7773(代) FAX 048-822-7444

□ 神戸 〒652-0812 神戸市兵庫区湊町2丁目3番7号  
TEL 078-512-5345(代) FAX 078-574-2525

□ 中部 〒461-0011 名古屋市中区白壁2丁目4番30号  
TEL 052-971-7701(代) FAX 052-950-2480

□ 茨城 〒316-0023 茨城県ひたちなか市はしかべ  
2丁目1-10号ロイヤルオフィスビル1-B  
TEL 029-354-0301(代) FAX 029-354-0302

□ 山口 〒745-0844 山口県周南市速玉町1番26号  
TEL 0834-21-5061(代) FAX 0834-21-5062

□ 工場 〒555-0012 大阪市西淀川区御幣島1-12-20  
TEL 06-6472-0039(代) FAX 06-6472-7755