

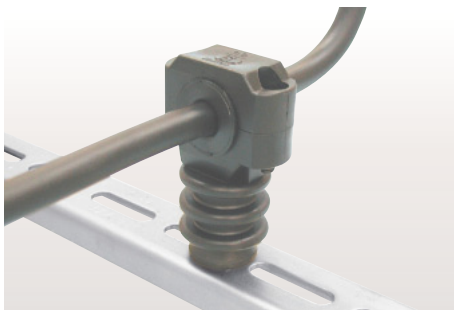
P.P.ホルダー（高圧機内絶縁電線支持物）

PAT.P (商品コード0300)

RoHS



■取付例



用途

高圧機内絶縁電線の保持にご使用ください。

特長

1. ヒンジ開閉式の押え蓋のため1本のビスで締付けることができます。
2. アダプターを使用することにより各サイズの電線を完全に保護しながらサポートできます。
3. 絶縁性に優れ（沿面せん絡電圧22kV以上）、軽量です。

材質

ポリプロピレン製（黒色）

※難燃性（UB）タイプもあります。

●JIS C 4620 の規格に準じた製品です。（キュービクル式非常電源専用受電設備認定規格適合品）

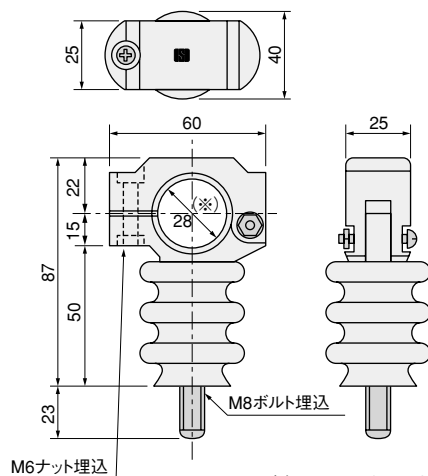
※ボルト・ナット部は環境に配慮した三価クロメートメッキ品です。

試験結果

沿面せん絡電圧：22kV以上に於て異常ありません。

耐 衝 撃 電 圧：60kVに於て異常ありません。

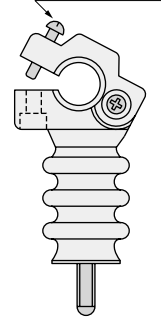
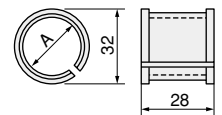
耐 荷 重：0.98kN（100kgf）

PPOD型
（1ケース100ヶ入）

※PPOD-250は内径30mmになります。

ヒンジ開閉式

ビス落下防止付

付属アダプター
（1ケース100ヶ入）

| 品 番 | 適用電線サイズ (sq) | |
|--------------------|--------------|-----------------|
| | KIP電線 | MLFC電線 (6.6kV用) |
| PPOD-1 | 5.5 | |
| PPOD-2 | | 5.5 |
| PPOD-3 | 8 | |
| PPOD-4 | 14 | 14 |
| PPOD-5 | 22 | |
| PPOD-6 | | 22 |
| PPOD-7 | 38 | |
| PPOD-8 | | 38 |
| PPOD-9 | 60 | |
| PPOD-10 | | 60 |
| PPOD-11 | 100 | |
| PPOD-12 | | 100 |
| PPOD-13 | 150 | |
| NEW PPOD-14 | | 150 (EM-LMFC) |

| 品 番 | 適用電線サイズ (sq) | |
|----------|--------------|-----------------|
| | KIP電線 | MLFC電線 (6.6kV用) |
| PPOD | 200 | 150 |
| PPOD-250 | 250 | |

| 付属アダプター | |
|---------|------|
| 品 番 | A寸法 |
| PPAD-1 | 11.0 |
| PPAD-2 | 11.5 |
| PPAD-3 | 12.0 |
| PPAD-4 | 13.0 |
| PPAD-5 | 14.0 |
| PPAD-6 | 15.0 |
| PPAD-7 | 16.0 |
| PPAD-8 | 16.5 |
| PPAD-9 | 18.0 |
| PPAD-10 | 19.5 |
| PPAD-11 | 21.0 |
| PPAD-12 | 22.5 |
| PPAD-13 | 25.0 |
| PPAD-14 | 26.0 |

| 付属アダプター | |
|---------|------|
| 品 番 | A寸法 |
| アダプターなし | (28) |
| アダプターなし | (30) |

※PPOD、PPOD-250はアダプターなしでご利用いただけるため、アダプターは付属しておりません。

※難燃性タイプをご注文の際は、以下のように品番にUBを追加してください。

(例) PPOD-UB、PPOD-UB-4