

新商品

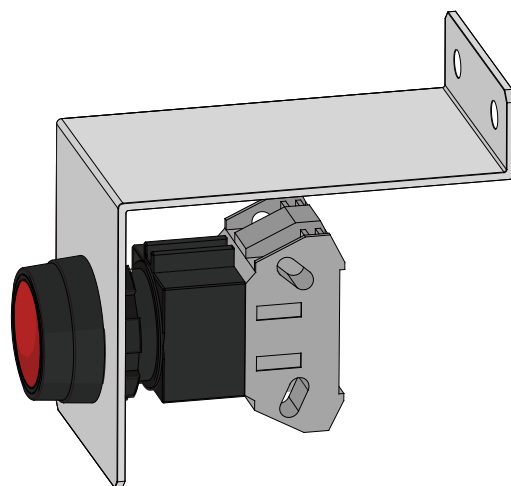
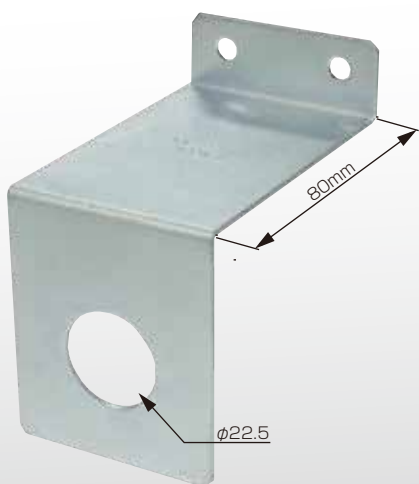
SHINOHARA ABCパーツ

商品コード 0200

φ22機器取付金具に、奥行80mmタイプの 新機種が追加されました!

型番: PBK-22-80

RoHS
RoHS指令
対応品



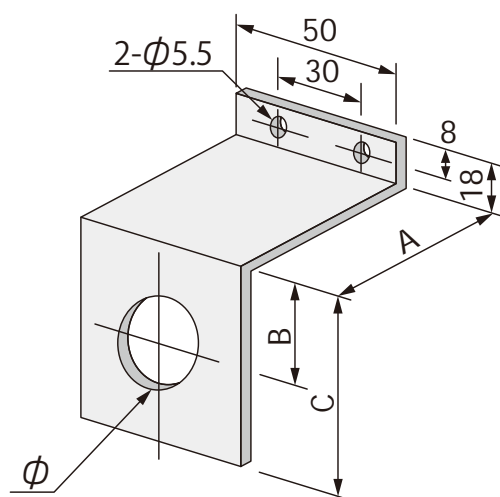
用途

押釦スイッチ取付金具としてご使用ください。

材質

鋼板…t=1.6mm
三価クロメートメッキ仕上

品番	A	B	C	φ
PBK-22	60	35	60	22.5
PBK-25	60	35	60	25.5
PBK-30	60	35	60	30.5
PBK-22Y	60	47	72	22.5
PBK-25Y	60	47	72	25.5
PBK-30Y	60	47	72	30.5
NEW PBK-22-80	80	35	60	22.5
PBK-25Y-80	80	47	72	25.5
PBK-30Y-80	80	47	72	30.5



篠原電機株式会社 製品に関するお問合せ e-mail : info@shinohara-elec.co.jp
URL: <http://www.shinohara-elec.co.jp>

□ 本社 〒530-0037 大阪市北区松ヶ枝町6番3号
TEL 06-6358-2655(代) FAX 06-6357-7409
□ 大阪 〒530-0037 大阪市北区松ヶ枝町6番3号
TEL 06-6358-2621(代) FAX 06-6357-6378
□ 東京 〒143-0011 東京都大田区大森本町2丁目20番6号
TEL 03-3767-9300(代) FAX 03-3767-9308
□ 京都 〒601-8303 京都市南区吉祥院向田東町10番地
TEL 075-313-8581(代) FAX 075-313-8660

□ 沼津 〒410-0053 沼津市寿町21番5号
TEL 055-923-1767(代) FAX 055-923-1769
□ 北関東 〒330-0063 さいたま市浦和区高砂3丁目14番14号
TEL 048-822-7773(代) FAX 048-822-7444
□ 神戸 〒652-0812 神戸市兵庫区湊町2丁目3番7号
TEL 078-512-5345(代) FAX 078-574-2525
□ 中部 〒461-0011 名古屋市長区白壁2丁目4番30号
TEL 052-971-7701(代) FAX 052-950-2480

□ 茨城 〒316-0023 茨城県ひたちなか市はしかべ
2丁目1-10号ロイヤルオフィスビル1-B
TEL 029-354-0301(代) FAX 029-354-0302
□ 山口 〒745-0844 山口県周南市速玉町1番26号
TEL 0834-21-5061(代) FAX 0834-21-5062
□ 工場 〒555-0012 大阪市西淀川区御幣島1-12-20
TEL 06-6472-0039(代) FAX 06-6472-7755

2011.08.08